

Kuchyňský robot **MUM4655EU**



BOSCH

cz Návod k použití



Gratulujeme vám k zakoupení vašeho nového spotřebiče značky BOSCH. Zvolili jste tak moderní domácí spotřebič nejvyšší kvality. Další informace o našich výrobcích naleznete na našich webových stránkách www.bosch-home.com/cz.

Obsah

Pro vaši bezpečnost	2
Přehled	4
Provoz	5
Čištění a údržba	6
Co dělat v případě poruchy?	7
Další možné recepty	7
Běžné/zvláštní příslušenství	8
Likvidace	9
Záruční podmínky	9

Pro vaši bezpečnost

Před prvním použitím si pozorně přečtete tento návod k použití, abyste se seznámili s důležitými pokyny o bezpečnosti a provozu tohoto spotřebiče.

Při nedodržení těchto pokynů výrobce neodpovídá za případné škody vyplývající z použití spotřebiče. Tento spotřebič je určen k použití v domácnosti a jen na takové množství, které je obvyklé při použití v domácnosti a nikoli pro komerční účely.

Nekomerční účely zahrnují např. použití v závodních jídelnách, kancelářích, zemědělských a jiných komerčních podnicích a zároveň také v penzionech, menších hotelech a podobných zařízeních. Používejte tento spotřebič jen na takové množství, které je obvyklé při použití v domácnosti. Nepřekračujte nejvyšší povolené množství (viz „Další možné recepty“).

Spotřebič je vhodný k mixování potravin, hnětení a šlehání potravin. Nesmí být používán ke zpracování jiných předmětů nebo látek. Jiné použití je možné pouze za použití příslušenství schváleného výrobcem. Používejte pouze originální příslušenství dodané s vaším spotřebičem. Při použití příslušenství postupujte podle přiloženého návodu k použití. Návod k použití si pečlivě uschovejte. Pokud budete spotřebič předávat další osobě, nepamenejte předat také návod k použití.

▲ Všeobecné bezpečnostní pokyny

Nebezpečí úrazu elektrickým proudem

Tento spotřebič nesmí používat děti.

Spotřebič a síťový kabel musíte udržovat z dosahu dětí. Tento spotřebič smí používat osoby se sníženými tělesnými, sensorickými nebo duševními schopnostmi a nedostatkem zkušeností pouze pod dohledem patřičné osoby či po zaškolení v oblasti bezpečného používání.

Děti si se spotřebičem nesmí hrát. Spotřebič mějte během provozu neustále pod dozorem. Spotřebič připojujte a uvádějte do provozu jen podle údajů uvedených na typovém štítku. Nepoužívejte spotřebič mimo domácnost.

Spotřebič používejte jen v případě, že síťový přívod ani sám spotřebič není poškozen. Před výměnou příslušenství nebo před kontaktem s jeho pohyblivými se díly spotřebič vždy vypněte a odpojte od elektrické sítě. Po každém použití, nebo než opustíte místnost, vytáhněte síťový kabel ze zásuvky, stejně tak učiňte před jeho čištěním a sestavováním či demontáží. Síťový kabel nesmí ležet v bezprostřední blízkosti ostrých hran a horkých ploch.

Výměnu poškozeného síťového kabelu smí provádět pouze výrobce, jeho zákaznický servis nebo jiná obdobně kvalifikovaná osoba. Jen tak lze zabránit případnému zranění. Tento spotřebič smí opravovat pouze technik našeho zákaznického servisu.

▲ Bezpečnostní pokyny pro tento spotřebiče

Nebezpečí úrazu elektrickým proudem!

Dokud nejsou veškeré přípravy spotřebiče hotovy, nezapojujte jej do síťové zástrčky. Základovou jednotku nikdy neponořujte do tekutiny, ani ji nedržte pod tekoucí vodou. Nepoužívejte parní čističe.

Pokud je spotřebič zapnutý, neupravujte nijak otočné rameno.

Vyčkejte, dokud se motor zcela nezastaví.

Ani za mírného provozu spotřebiče nevyměňujte jeho součásti/ příslušenství - po vypnutí spotřebiče se pohon ještě mírně otáčí.

Vypínejte spotřebič pouze pomocí otočného spínače.

Pokud spotřebič nepoužíváte, vytáhněte zástrčku ze zásuvky.

Předtím, než začnete řešit jakoukoliv poruchu, vždy vytáhněte síťovou zástrčku. Spotřebič se po výpadku elektrického proudu restartuje.

Nebezpečí poranění rotujícím náčiním!

Rotujících částí se nedotýkejte rukama. Pokud je spotřebič v provozu, nikdy nestrkejte prsty do mixovací nádoby.

Ani za mírného provozu spotřebiče nevyměňujte jeho součásti - po vypnutí spotřebiče se pohon ještě mírně otáčí.

Z bezpečnostních důvodů nelze spotřebič provozovat, pokud nepoužívaná mechanika není zakryta příslušnými víky (4,7).

Nebezpečí poranění ostrým nožem/rotujícím pohonem!

Do připojeného mixéru nikdy nestrkejte prsty!

Nikdy neskládejte příslušenství přímo na základové jednotce.

Mixér nasazujte a snímejte jen v klidovém stavu spotřebiče!

Před použitím spotřebiče jej vždy zakryjte víkem.

Nedotýkejte se mixovacího nože holýma rukama.

Nebezpečí opaření!

Při zpracování horkých tekutin uniká dírkou v poklici horká pára.

Vložte do spotřebiče maximálně 0,5 litru horké nebo pěnicí tekutiny.

Důležité!

Používejte se spotřebičem vždy pouze jeden nástroj či jedno příslušenství.

Tento návod k použití popisuje několik různých modelů, proto nahlédněte do přehledu modelů (Obr. **III**). Spotřebič nevyžaduje žádnou údržbu.

Přehled

Nalezněte stranu s obrázky.

Základová jednotka

Obr. **IV**

1 Uvolňovací tlačítko

2 Otočné rameno

(viz „Pracovní pozice“)

3 Otočný spínač

0/OFF = Stop

 / P = Parkovací poloha

Držte otočný spínač v parkovací poloze, dokud se pohon zcela nezastaví; nástroj je v pozici otočného ramena. Pokud se pohon již neotáčí, byla již pozice otočného ramena dosažena. Nastavení 1-4 = Provozní rychlost
Nastavení 1 = Minimální rychlost - pomalá
Nastavení 4 = Maximální rychlost - rychlá
Pokud dojde k výpadku elektrického proudu, spotřebič zůstane zapnutý, po obnově elektrického proudu se pohon sám od sebe zapne.

4 Víko pohonu

Pro vyjmutí víka pohonu otočte zámkem, dokud se neuvolní.

5 Pohon pro

- průběhový krouhač *

- lis na citrusy *

- mlýnek na obilí *

Pokud jej nepoužíváte, zakryjte pohon víkem.

6 Pohon pro

- nástroje (šlehací metlu, míchací metlu nebo hnětací hák)

- nástavec na výrobu zmrzliny *

- složený nebo rozložený mlýnek *

7 Kryt pohonu mixéru

8 Pohon pro

- mixér

- multimixér

Pokud jej nepoužíváte, zakryjte pohon víkem.

9 Kryt na síťový kabel (Obr. **B**)

MUM44...: Síťový kabel uložte

MUM 46../48...: Síťový kabel uložte do příslušného krytu

Nástroje

12 Míchací metla

13 Šlehací metla

14 Hnětací hák s oddělovačem těsta

Mixér

15 Podstavec

16 Mixovací nůž

17 Těsnicí kroužek

18 Mixovací nádoba

19 Víko

20 Trychtýř

* Jestliže některé příslušenství není přiloženo k balení vašeho modelu, můžete si jej zakoupit v obchodě nebo v našem zákaznickém servise.

Pracovní pozice



Pozor!


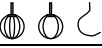

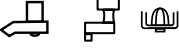







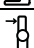
Před spuštěním spotřebiče připojte nástroj/příslušenství do správné pracovní pozice podle této tabulky.

Do každé pracovní pozice musí být zapojeno otočné rameno.

Nastavení provozní pozice

Obr. **V**

- Stiskněte uvolňovací tlačítko a posuňte otočné rameno.
- Posuňte otočné rameno, dokud se nezacvakne v požadované pozici.

Pozice vkládání		
1		
2		
3		
4		
5		
6		Vložte/vyjměte šlehací metlu, míchací metlu nebo hnětací hák.
7		Přidejte větší množství přísad.

Mísa s příslušenstvím

10 Mixovací nádoba

11 Víko

Provoz



Nebezpečí poranění!

Dokud nejsou veškeré přípravy spotřebiče hotovy, nezapojujte jej do síťové zástrčky.



Pozor!

Neprovozujte spotřebič bez správně nasazeného příslušenství / nástroje. Neprovozujte spotřebič naprázdno. Nevystavujte spotřebič či příslušenství tepelným zdrojům. Jednotlivé části nelze používat v mikrovlnné troubě.

- Před prvním použitím vašeho spotřebiče všechny jeho díly omyjte, viz „Čištění a údržba“.

Příprava

- Umístěte základovou jednotku na hladký, čistý povrch.
- Vytáhněte síťový kabel (Obr. **B**).
- Zasuňte vidlici síťového kabelu do zásuvky.

Šlehací metla, míchací metla nebo hnětací hák

Obr. **D**

Míchač (a)

na míchání těsta, např. těsta na koláč

Šlehací metla (b)

na šlehání vaječných bílků, šlehačky nebo lehkého těsta, např. piškotového těsta

Hnětací hák (c) s oddělovačem těsta (d)

na hnětení hutného těsta a vmíchávání přísad, které nemají být nasekané (např. hrozinky či čokoládové lupínky).



Nebezpečí poranění rotujícím náčiním!

Pokud je spotřebič v provozu, nikdy nestrkejte prsty do mixovací nádoby.

Ani za mírného provozu spotřebiče nevměňujte jeho součásti - po vypnutí spotřebiče se pohon ještě mírně otáčí.

Z bezpečnostních důvodů nelze spotřebič provozovat, pokud používaná mechanika není zakryta příslušnými víky.

- Nastavte otočný spínač do pozice **P** a držte jej v pozici, dokud se pohon zcela nezastaví.

Tip:

Pokud se pohon již nehýbe, bylo dosaženo požadovaného stavu.

- Stiskněte uvolňovací tlačítko a posuňte otočné rameno do pozice 6.
- Vložte mísu. Spodní část mixovací nádoby musí být vložena do otvoru na základové jednotce.
- V závislosti na druhu zpracování vložte míchací metlu, šlehací metlu nebo hnětací hák, dokud se nezacvaknou do správné pozice. Při použití hnětacího háku otočte oddělovač těsta, aby se mohl hnětací hák zacvaknout do správné pozice.
- Umístěte přísady určené ke zpracování do mísy.
- Stiskněte uvolňovací tlačítko a posuňte otočné rameno do pozice 1.
- Nasadte víko.
- Nastavte otočný spínač na požadovaný stupeň.

Vkládání dalších přísad

- Vypněte spotřebič pomocí otočného spínače.
- Nastavte otočný spínač do pozice P a držte jej v pozici, dokud se motor zcela nezastaví.
- Sejměte víko.
- Stiskněte uvolňovací tlačítko a posuňte otočné rameno do pozice 7.
- Přidejte přísady

nebo

- přidejte přísady do příslušného otvoru ve víku nádoby.

Po použití spotřebiče

- Vypněte spotřebič pomocí otočného spínače.
- Nastavte otočný spínač do pozice **P** a držte jej v pozici, dokud se pohon zcela nezastaví.
- Odpojte síťovou zástrčku.
- Sejměte víko.
- Stiskněte uvolňovací tlačítko a posuňte otočné rameno do pozice 6.
- Vyměňte nástroj z pohonu.
- Vyměňte nádobu.
- Očistěte všechny části spotřebiče, viz „Čištění a údržba“.

Mixér**Obr. 4****Nebezpečí poranění ostrým nožem/rotujícím pohonem!**

Do připojeného mixéru nikdy nestrkejte prsty! Mixér nasazujte a snímejte jen v klidovém stavu spotřebiče! Před použitím spotřebiče jej vždy zakryjte víkem.

**Nebezpečí opaření!**

Při zpracování horkých tekutin uniká dírku v poklici horká pára. Vložte do spotřebiče maximálně 0,5 litru horké nebo pěnící tekutiny.

Varování!

Může dojít k poškození spotřebiče. Nezpracovávejte ve spotřebiči hluboce zmrazené potraviny (kromě kostek ledu). Nepoužívejte mixér naprázdno.

Varování!

Zpracování tekutin ve skleněné mixovací nádobě: maximálně na stupeň 3. Vložte do spotřebiče vždy maximálně 0,5 litru horké nebo pěnící tekutiny.

- Stiskněte uvolňovací tlačítko a posuňte otočné rameno do pozice 3.
- Sejměte kryt z pohonu mixéru.
- Nasadte mixovací nádobu (šipka na nádobě musí být na teče na spotřebiči) a úplně ji otočte proti směru hodinových ručiček (Obr. 4-5)
- Přidejte přísady. Maximální kapacita plastové nádoby = 1 litr tekutiny; skleněné nádoby = 0,75 litru, pěnívých či horkých tekutin max. 0,5 litru. Optimální kapacita zpracování pevných látek = 50-100 g.
- Nasadte víko a pevně stiskněte. V průběhu mixování vždy držte jednou rukou šlehací nádobu. Nesahejte však na plnicí otvor!
- Nastavte otočný spínač na požadovaný stupeň.

Vkládání dalších přísad**Obr. 6**

- Vypněte spotřebič pomocí otočného spínače.
- Sejměte víko a vložte přísady nebo
- vyjměte trychtýř a postupně přidávejte tuhé přísady do příslušného otvoru, nebo
- nalijte tekutiny dovnitř pomocí trychtýře.

Po použití spotřebiče

- Vypněte spotřebič pomocí otočného spínače.
- Odpojte síťovou zástrčku.
- Otočte mixérem po směru hodinových ručiček a vyjměte.

Tip: Doporučujeme omýt mixér neprodleně po použití.

**Pozor!**

Nepoužívejte žádné abrazivní čisticí prostředky. Může se tak poškodit povrch spotřebiče.

Čištění a údržba**Nebezpečí úrazu elektrickým proudem!**

Základovou jednotku nikdy neponořujte do tekutiny, ani ji nedržte pod tekoucí vodou.

- Odpojte síťovou zástrčku.
- Základovou jednotku otřete vlhkým hadříkem.
- V případě potřeby přidejte malé množství mycího prostředku.
- Poté základní spotřebič osušte.

Čištění mísy a příslušenství

Všechny části spotřebiče lze mýt v myčce nádobí.

Nevsunujte do myčky nádobí umělohmotné díly, jelikož by se během mycího procesu mohly trvale zdeformovat.

Čištění mixéru**Nebezpečí poranění ostrým nožem!**

Nebezpečí poranění ostrým nožem! Nedotýkejte se mixovacího nože holýma rukama. Mixér lze před čištěním vyjmout a rozložit.

Varování!

Nepoužívejte žádné abrazivní čisticí prostředky. Mixovací nůž nelze mýt v myčce nádobí. Očistěte mixovací nůž pod tekoucí vodou.

Tip: Po zpracování tekutin postačí očistit mixér bez vyjmutí ze spotřebiče. Nalijte do připojeného mixéru trochu vody s prostředkem na mytí nádobí. Na několik vteřin mixér zapněte (pokud spotřebič disponuje tlačítkem pro rychlý provoz, stiskněte stupeň M). Vylijte vodu a propláchněte mixér čistou vodou.

Demontáž mixéru

Obr. 

- Otočte základovou jednotkou mixéru po směru hodinových ručiček a vyjměte ji.
- Uchopte střed mixovacího nože a otočte jím proti směru hodinových ručiček. Mixovací nůž se tak uvolní.
- Vyjměte mixovací nůž a odstraňte těsnicí kroužek.

Složte všechny části mixéru

Obr. 



Nebezpečí poranění!

Nikdy neskládejte příslušenství přímo na základové jednotce.

- Vtiskněte těsnicí kroužek do prostoru mixovacího nože.
- Vložte mixovací nůž zespoda do mixovací nádoby.
- Upevněte těsnicí kroužek do základové části mixovací nádoby.
- Otočte základovou část mixovací nádoby proti směru hodinových ručiček.

Co dělat v případě poruchy?

Pokud spotřebič nefunguje správně, obraťte se prosím na náš zákaznický servis.

Další možné recepty

Šlehačka

100 g-600 g

- Šlehejte smetanu ke šlehání pomocí šlehací metly po dobu 1 až 4 minut na stupeň 4 (v závislosti na množství a vlastnostech smetany).



Šlehané vaječné bílky

1 až 8 vaječných bílků

- Šlehejte bílky pomocí šlehací metly po dobu 4 - 6 minut na stupeň 4.



Piškotové těsto

Základní recept

2 vejce

2-3 lžice horké vody

100 g cukru

1 balíček vanilkového cukru

70 g mouky

70 g kukuřičné mouky

je-li třeba, prášek do pečiva

- Přísady (kromě mouky a kukuřičné mouky) šlehejte pomocí šlehací metly po dobu 4-6 minut na stupeň 4, dokud nevytvoří pěnu.
- Nastavte spínač na stupeň 2 a lžící vkládejte během asi 0,5 - 1 minuty do směsi prosetou mouku a kukuřičnou mouku.



Maximální množství: 2 x základní recept

Směs na koláč

Základní recept

3-4 vejce

200-250 g cukru

špetka soli

1 balíček vanilkového cukru nebo kůra

z poloviny citronu

200-250 g másla (pokojová teplota)

500 g mouky

1 balíček prášku do pečiva

1/8 l mléka

- Pomocí míchací metly míchejte přísady asi 0,5 minuty na stupeň 1, poté asi 3-4 minuty na stupeň 3.

Maximální množství: 1,5-2 x základní recept



Linecké těsto

Základní recept

125 g másla (pokojová teplota)

100-125 g cukru

1 vejce

špetka soli

trochu citronové kůry nebo vanilkový cukr

250 g mouky

je-li třeba, prášek do pečiva

- Míchejte přísady po dobu minuty na stupeň 1, poté pomocí míchací metly po dobu 2-3 minut (stupeň 3) nebo pomocí hnětacího háku (stupeň 2).

Maximální množství: 2 x základní recept



Kynuté těsto

Základní recept

500 g mouky

1 vejce

80 g tuku (pokojová teplota)

80 g cukru

200-250 ml vlažného mléka

25 g čerstvého droždí

nebo 1 balíček sušeného droždí

kůra z 0,5 citronu

špetka soli

- Smíchejte přísady pomocí hnětacího háku asi 0,5 minuty na stupeň 1, poté asi 3-6 minut na stupeň 2.

Maximální množství: 1,5 x základní recept



Majonéza

2 vejce

2 lžičky hořčice / 1 lžička oleje

2 lžice citronové šťávy nebo octa

špetka soli

špetka cukru

Přísady musí mít stejnou teplotu.



- Zpracovávejte přísady (kromě oleje) v mixéru po dobu několika vteřin na stupeni 2.
- Zapněte mixér na stupeň 4 a pomalu přilévajte olej do trychtýře a mixujte, dokud se nevytvoří majonéza.

Běžné/zvláštní příslušenství

Další příslušenství poskytnuté k vašemu spotřebiči (viz přehled modelů, Obr. **II**) je zobrazeno v samostatné příručce. Příložené příslušenství/zvláštní příslušenství lze zakoupit i samostatně. Příslušenství MUM 45... je rovněž vhodné pro modely spotřebiče MUM 44../46../48..

Obr. II

Plastová míchací mísa (MUZ4KR3)

V míse lze zpracovat až 1 kg mouky s přísadami.

Nerezová míchací mísa (MUZ4ER2)

V míse lze zpracovat až 1 kg mouky s přísadami.

Plastový mixér (MUZ4MX2)

K mixování nápojů, pro přípravu pyré z ovoce a zeleniny, majonézy, na krájení ovoce, ořechů, drcení ledu.

Skleněný mixér (MUZ4MX3)

K mixování nápojů, pro přípravu pyré z ovoce a zeleniny, majonézy, na krájení ovoce, ořechů, drcení ledu.

Minisekáček (MUZ4MM3)

K sekání bylinek, zeleniny, jablek a masa, ke krouhání mrkve, ředkviček a sýra, ke strouhání ořechů a zchlazené čokolády.

Průběhový krouhač (MUZ4DS3)

Ke krájení plátků okurek, zelí, kedlubny, ředkviček; ke krouhání mrkve, jablek a celeru, sýra a ořechů; ke strouhání tvrdého sýra, čokolády a ořechů.

Kotouč na hranolky (MUZ4PS1)

K průběhovému krouhači MUZ4DS3. Ke krájení syrových brambor na hranolky.

Kotouč pro asijskou kuchyni (MUZ45AG1)

K průběhovému krouhači MUZ4DS3. Nakrájí ovoce a zeleninu na tenké plátky do asijských zeleninových pokrmů.

Strouhací kotouč hrubý (MUZ45RS1)

K průběhovému krouhači MUZ4DS3. Ke strouhání syrových brambor, např. na bramboráky nebo knedlíky.

Kotouč na bramborové smaženky (MUZ45KP1)

K průběhovému krouhači MUZ4DS3. Ke strouhání syrových brambor na bramborové placičky nebo smaženky, ke krájení ovoce a zeleniny na hrubé plátky.

Lis na citrusy (MUZ4ZP1)

Na vymačkání pomerančů, citrónů a grepů.

Masomlýnek (MUZ4FW3)

Na mletí čerstvého masa na tatarský biftek nebo sekanou.

Děrovaný jemný kotouč (MUZ45LS1)

K mlýnku MUZ4FW3.

Jemný kotouč (3 mm) na těsta a pomazánky, hrubý kotouč (6 mm) na klobásy a slaninu.

Nástavec na stříkané pečivo (MUZ45SV1)

K mlýnku MUZ4FW3.

S kovovou šablonou na 4 různé formy těsta.

Strouhací nástavec (MUZ5RV1)

K mlýnku MUZ4FW3.

Ke strouhání oříšků, mandlí, čokolády a sušených rohlíků.

Nástavec na lisování ovoce (MUZ45FV1)

K mlýnku MUZ4FW3.

Na lisování měkkého ovoce (kromě malin) rajčat a šípků na kaši. Zároveň lze z bobulí vyjmout stopky a pecky.

Úchytka na příslušenství (MUZ4ZT1)

Pro úschovu příslušenství, jako např. hnětacího háku, šlehací metly, míchací metly, plátkovacího, krouhacího a strouhacího kotouče.

Mlýnek na obilí s kónickým nerezovým drtičem (MUZ4GM3)

Pro všechny typy obilí kromě kukuřice, rovněž pro olejnatá semena, sušené houby a bylinky.

Nástavec na výrobu zmrzliny (MUZ4EB1)

K přípravě až 550 g zmrzliny na jeden cyklus a nádoby.

Při likvidaci



Tento spotřebič je označen v souladu s evropskou směrnicí 2012/19/EG, která se týká elektrických a elektronických zařízení (waste electrical and electronic equipment - WEEE).

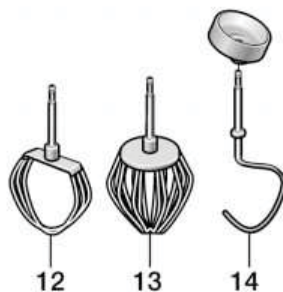
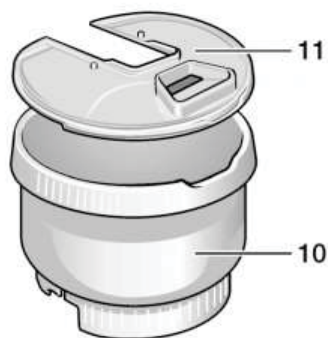
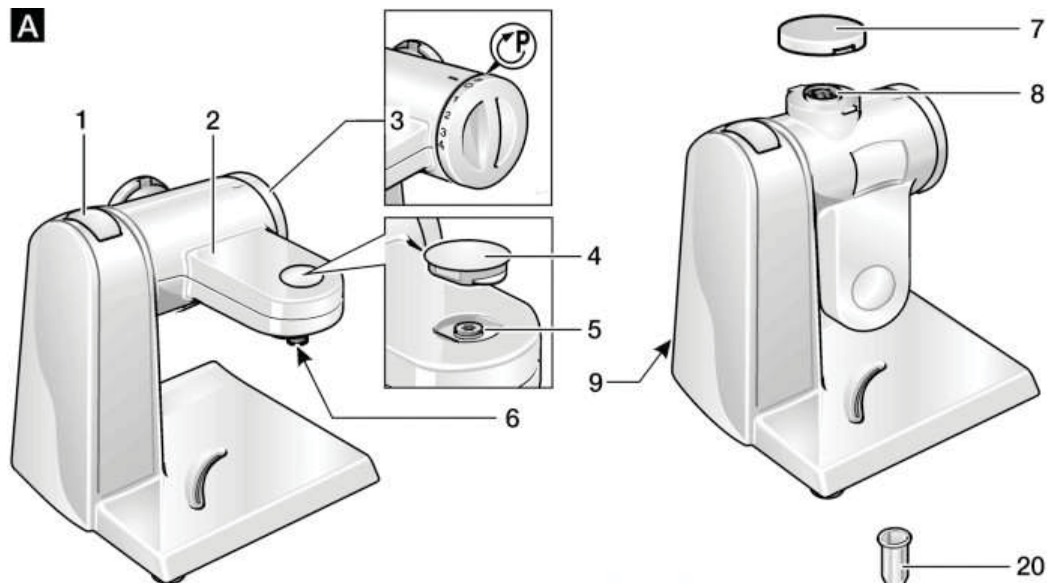
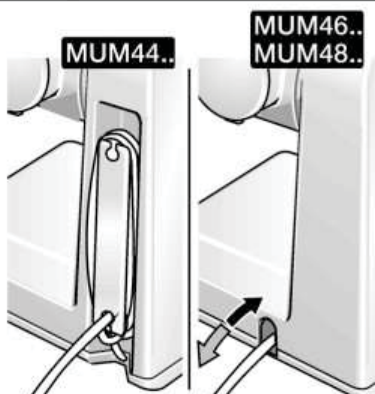
Tato směrnice stanovuje jednotný rámec pro zpětný odběr a recyklování použitých spotřebičů v zemích EU.

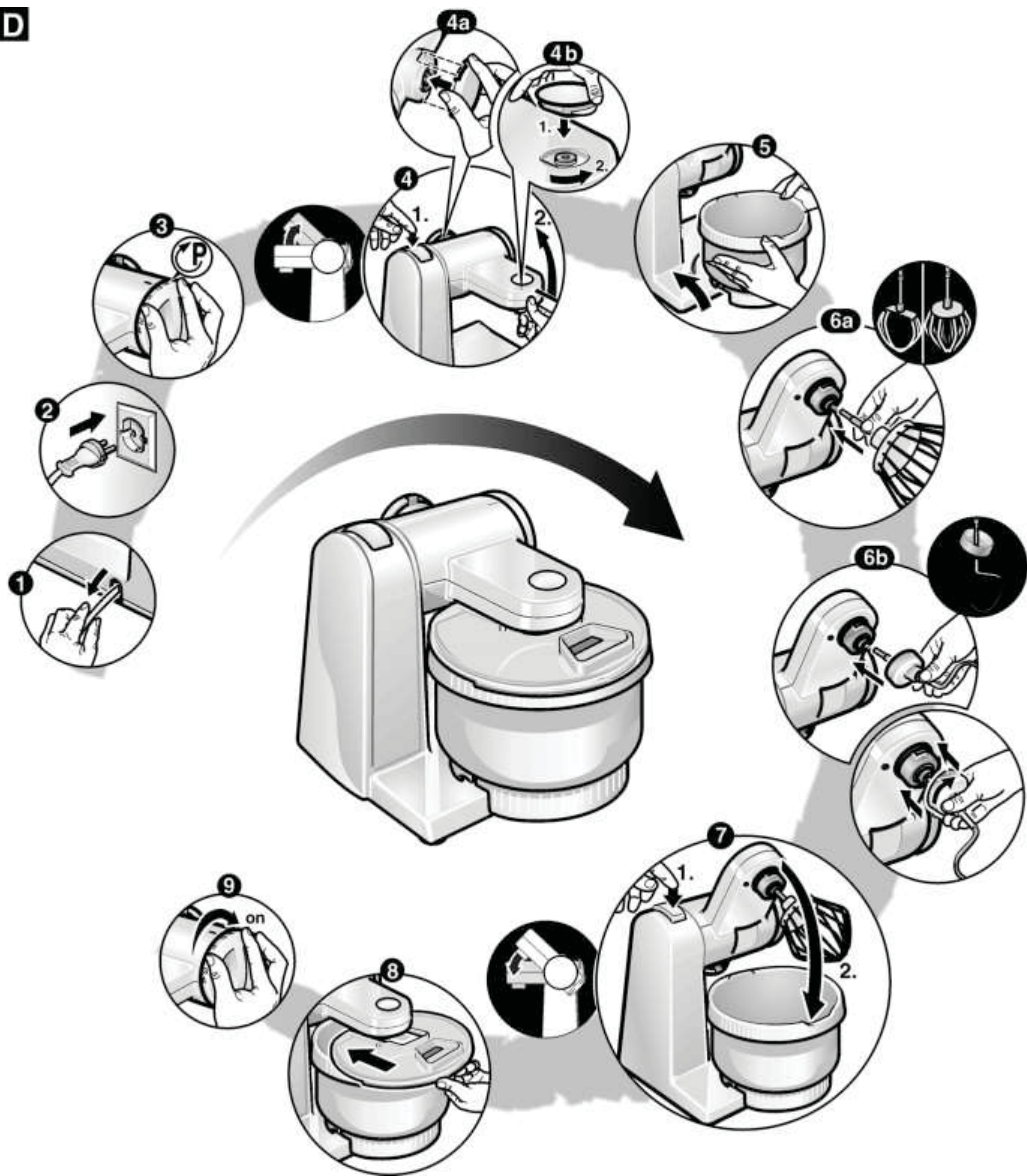
O aktuálních způsobech likvidace se, prosím, informujte u vašeho odborného prodejce nebo na obecním úřadě.

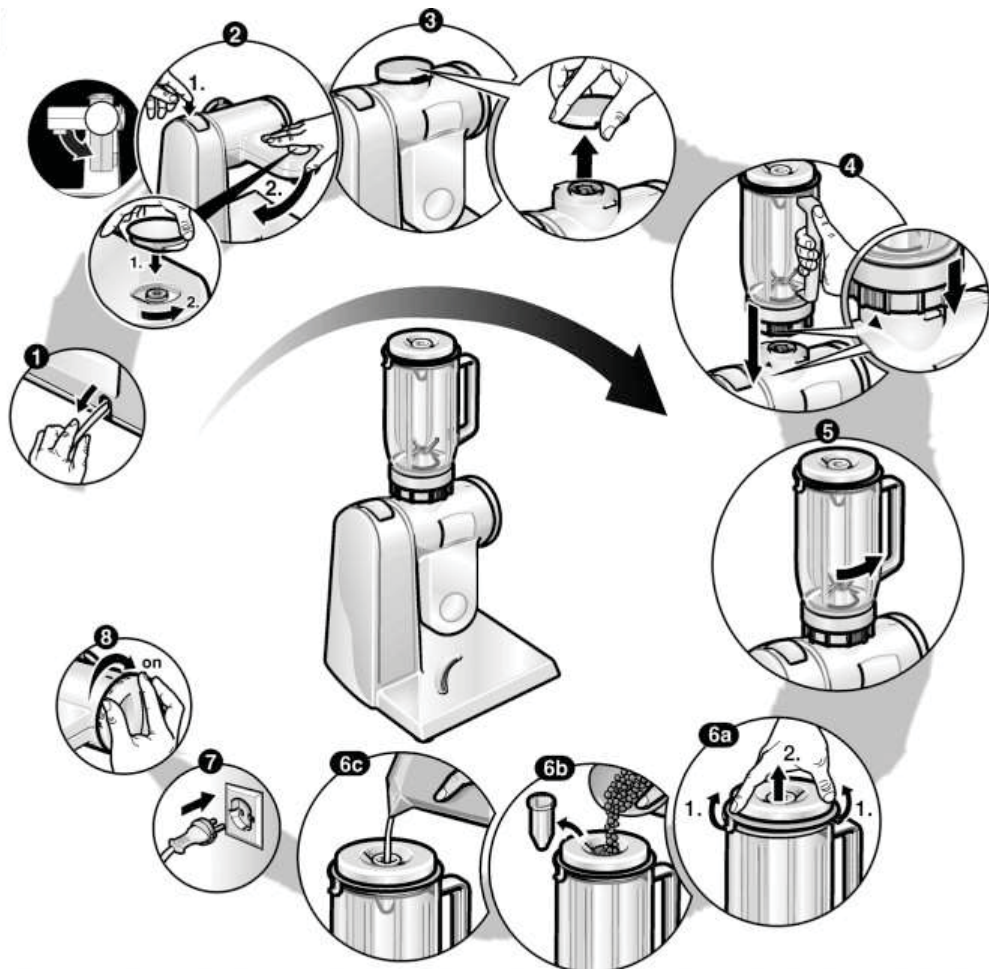
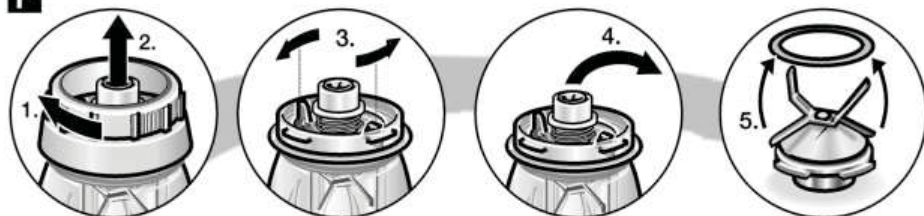
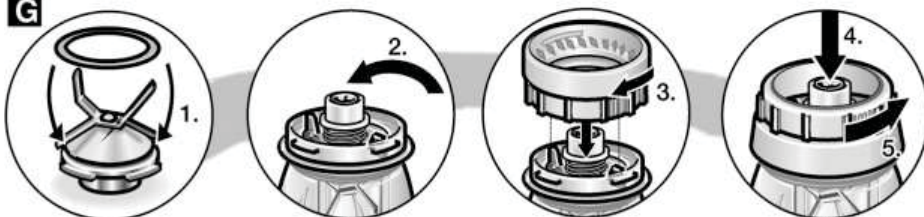
Záruční podmínky

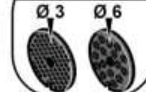
Na tento spotřebič se vztahují záruční podmínky stanovené zastoupením v daném státě. Podrobnosti o těchto podmínkách lze získat u prodejce, u kterého byl spotřebič zakoupen.

Pro reklamace v záruční době je nutné předložit doklad o koupi.

A**B****C**

D

E**F****G**

H**MUZ4ZT1****MUZ4KR3****MUZ4ER2****MUZ4EB1****MUZ4ZP1****MUZ4DS3****MUZ4GM3****MUZ45RS1****MUZ45PS1****MUZ45AG1****MUZ45KP1****MUZ4MX2****MUZ4MX3****MUZ4MM3****MUZ4FW3****MUZ45SV1****MUZ45FV1****MUZ45RV1****MUZ45LS1**



MUM4405

MUM4406

MUM4407

MUM4409

MUM4426

MUM4427

MUM4428

MUM44R1

MUM4600

MUM4655EU

MUM4657

MUM46A1GB

MUM4825

MUM4830

MUM4832

MUM4835

MUM4855

MUM4856EU

MUM4875EU

MUM4880

MUM48A1

MUM48R1

MUM48W1

MUM48CR1

MUM48CR2

MUM48SL

✓

✓

✓

✓

✓

✓

✓

✓

✓

✓

✓

✓

✓

✓

✓

✓

✓

✓

✓

✓

✓

✓

✓

✓

✓

✓

✓

✓

✓

✓

✓

✓

✓

✓

✓

✓

✓

✓

✓

✓

✓

✓

✓

✓

✓

✓

✓

✓

✓

✓

✓

✓

✓

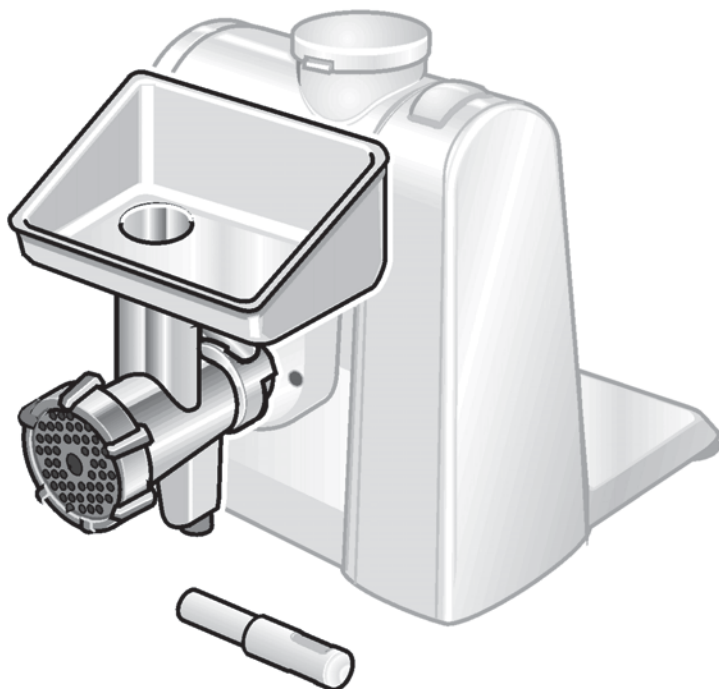
✓

✓

✓

✓

✓



Masomlýnek MUZ4FW3



BOSCH

cz Návod k použití

Pro vaši bezpečnost

Toto příslušenství je navrženo pro kuchyňský robot MUM4. Pozorně si přečtete návod k použití kuchyňských robotů MUM4. Toto příslušenství je vhodné ke krájení a mixování syrového a vařeného masa, slaniny, drůbeže a ryb. Nesmí být používáno ke zpracovávání jiných předmětů nebo látek. Jiné použití je možné pouze za použití příslušenství schváleného výrobcem.

▲ Bezpečnostní pokyny pro tento spotřebič

Nebezpečí úrazu!

Do plnicího otvoru nikdy nesahejte, pro vkládání dalších přísad vždy používejte pěchovadlo.

Mlýnek nasazujte a snímejte jen v klidovém stavu spotřebiče. Důležité!

Mlýnek používejte pouze v uvedených pracovních pozicích.

Příslušenství musí být před použitím kompletně složeno.

Nikdy neskládejte příslušenství přímo na základové jednotce.

Vysvětlivky k symbolům na spotřebiči nebo příslušenství



Varování! Rotující nástroje! Do mechaniky nikdy nesahejte.

Přehled

Rozložte si stranu s obrázky.

Obr. **A**.

- 1 **Mlýnek**
 - a Závitový kroužek
 - b Děrovaný kotouč (průměr otvoru 4,5 mm)
 - c Mixovací nůž
 - d Šnekový převod s pohonem
 - e Uzamykací páčka
 - f Těsnění
- 2 Plnicí miska
- 3 Pěchovadlo

Zvláštní příslušenství

- 4 Nástavec na lisování ovoce
- 5 Nástavec na stříkané pečivo
- 6 Strouhací nástavec
- 7 Děrovaný kotouč (průměr otvoru; 3 mm a 6 mm)

Obr. **B**

Provozní pozice pro zpracovávání malého množství potravin

- a pro mlýnek s nástavcem na lisování ovoce nebo nástavcem na stříkané pečivo
- b pro zpracovávání většího množství potravin

Přednastavený bod zlomu

Aby nedošlo k vážnému poškození vašeho spotřebiče při případném přehřátí mlýnku, pohon disponuje přednastaveným bodem zlomu. Pokud dojde k přehřátí, přelomí se pohon. Střížnou pojistku lze však snadno nahradit (Obr. **A**), detail je část 1 d). Na náhradní díly s přednastaveným bodem zlomu se nevztahuje záruka. Náhradní střížnou pojistku je možno zakoupit v našem zákaznickém servise 020470).

Provoz

- Před prvním použitím mlýnek důkladně omyjte, viz „Údržba a péče“.
- Složte příslušenství v uvedeném pořadí (Obr. **A**). Nešroubujte závitový kroužek příliš napevno.
- Vložte těsnění. Dbejte na dodržení pracovních pozic **Obr. B**!

Obr. D

- Stiskněte uvolňovací tlačítko a posuňte otočné rameno do pracovní pozice.
- Připojte mlýnek k pohonu.
Dbejte na pozici mlýnku s ohledem na pohon (Obr. D-4a).
Je-li třeba, mlýnkem jemně pootočte. Abyste tak mohli učinit, závitový kroužek nesmí být přišroubován příliš natěsno!
- Otočte mlýnkem proti směru hodinových ručiček.
- Stiskněte uzamykací páčku.
- Nyní závitový kroužek zašroubujte.
- Připojte plnicí misku.
- Pod plnicí otvor umístěte misku nebo talíř.
- Zasuňte vidlici síťového kabelu do zásuvky.
- Nastavte otočný spínač na stupeň 4.
- Vložte do plnicí misky potraviny určené ke zpracování.
Pro vkládání přísad vždy používejte pěchovadlo.

Varování!

Ve spotřebiči nelze zpracovat kosti!

Tip: Tatarský biftek zpracujte v mlýnku dvakrát za sebou.

Po použití spotřebiče

- Vypněte spotřebič pomocí otočného spínače.
- Zdvihněte uzamykací páčku.
- Otočte mlýnkem po směru hodinových ručiček a vyjměte.
- Mlýnek očistěte.

Čištění a údržba

⚠️ Pozor! *Nepoužívejte žádné čisticí prostředky obsahující písek. Může se tak poškodit povrch spotřebiče. Mlýnek a jednotlivé části spotřebiče nelze mýt v myčce nádobí.*

- Uvolněte závitový kroužek a demontujte.
- Očistěte ručně jednotlivé části spotřebiče a vysušte.

Zvláštní příslušenství

(Ize zakoupit ve specializovaných prodejnách)

Varování! *Vždy skládejte příslušenství bez mixovacích nožů a děrovaných kotoučů. Postupujte podle pokynů v kapitole „Pro vaši bezpečnost“, „Pro použití spotřebiče nebo „Čištění a údržba“.*

Nástavec na lisování ovoce

Na lisování např. bobulovitého ovoce (kromě malin) rajčat, jablek, hrušek a šípků (šípky před lisováním předvařte po dobu jedné hodiny). Vylisované ovoce je obzvláště vhodné k přípravě marmelády. **Obr. E**

- Příprava mlýnku dle popisu. Dbejte na pořadí při skládání jednotlivých částí lisu na ovoce.
- Nejprve co nejvíce uvolněte upevňovací šroub, aby stále vlhká směs mixovaného ovoce odtékala.
- Poté upravte upevňovací šroub tak, aby směs ovoce mohla vytékat v požadované konzistenci.
- Vložte do plnicí misky potraviny určené ke zpracování.
Pro vkládání přísad vždy používejte pěchovadlo.
- Nastavte otočný spínač na stupeň 4.

Nástavec na stříkané pečivo

ke tvarování těsta na sušenky nebo křehkého těsta. **Obr. F**

- Příprava mlýnku dle popisu. Dbejte na pořadí při skládání jednotlivých částí nástavce na stříkané pečivo.
- Vložte do plnicí misky těsto určené ke zpracování. Pro vkládání přísad vždy používejte pěchovadlo.
- Nastavte otočný spínač na požadovaný stupeň 1, 2 nebo 3 v závislosti na konzistenci těsta.
- Oddělte vytvarované těsto vycházející ze spotřebiče pomocí nože na těsto. Jestliže těsto ze spotřebiče vychází příliš rychle, krátce kuchyňský robot vypněte.

Strouhací nástavec

Ke strouhání oříšků, mandlí, strouhanky a sušených rohlíků.

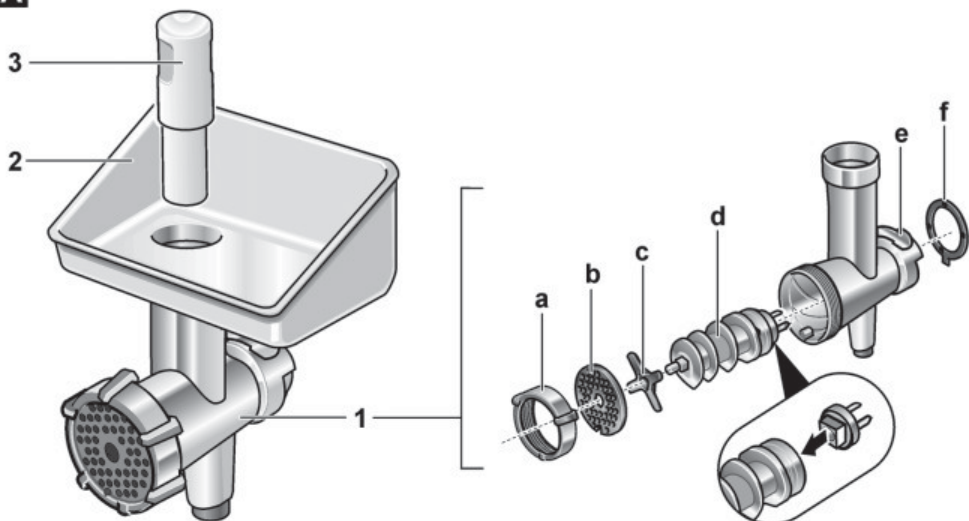
Varování!

Sušené ořechy a mandle zpracovávejte pouze v malém množství!

Obr. G

- Příprava mlýnku dle popisu. Dbejte na pořadí při skládání jednotlivých částí strouhacího nástavce.
- Vložte do plnicí misky potraviny určené ke zpracování. Pro vkládání přísad vždy používejte pěchovadlo.
- Nastavte otočný spínač na požadovaný stupeň 1, 2 nebo 3 v závislosti na tvrdosti potravin.

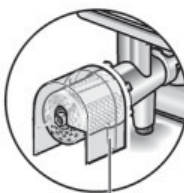
Změny vyhrazeny.

A

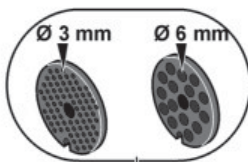
4



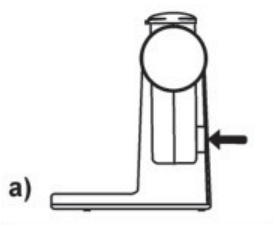
5



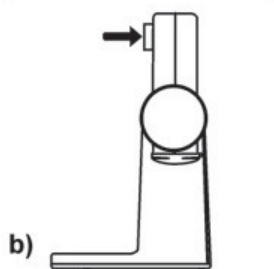
6



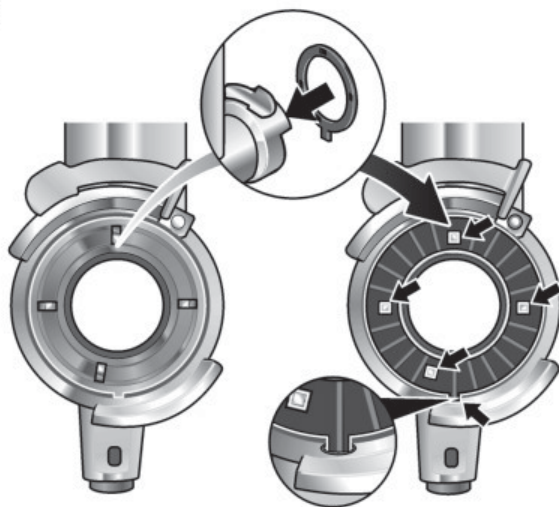
7

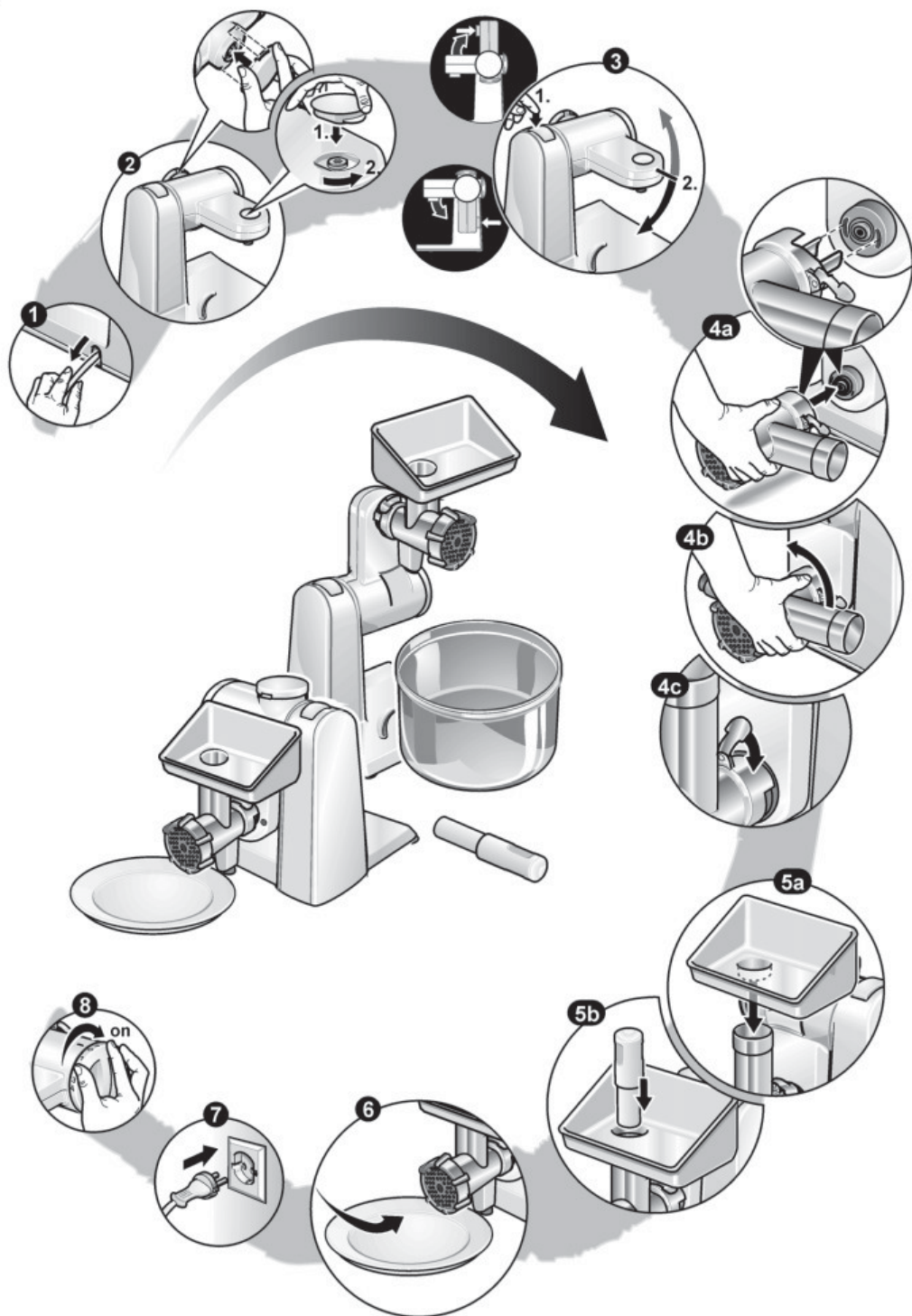
B

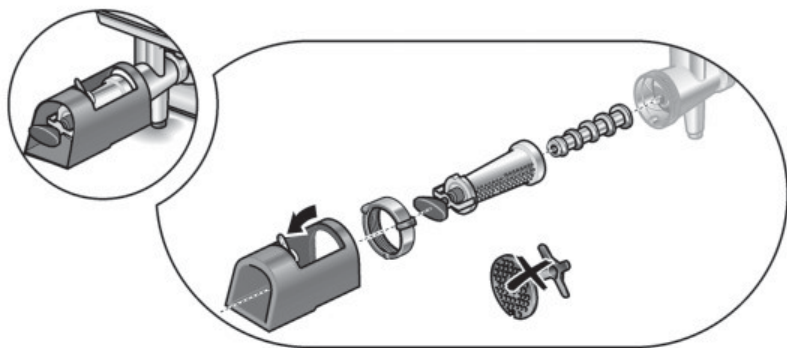
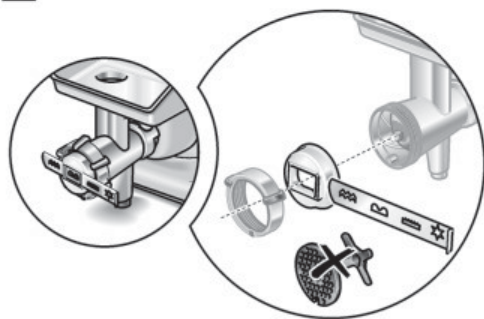
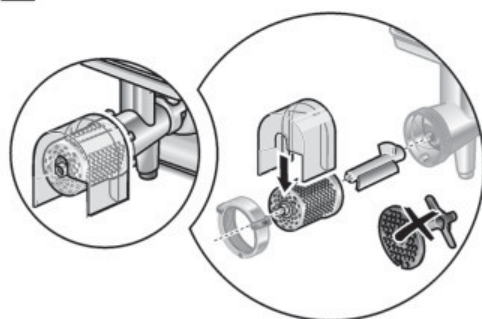
a)

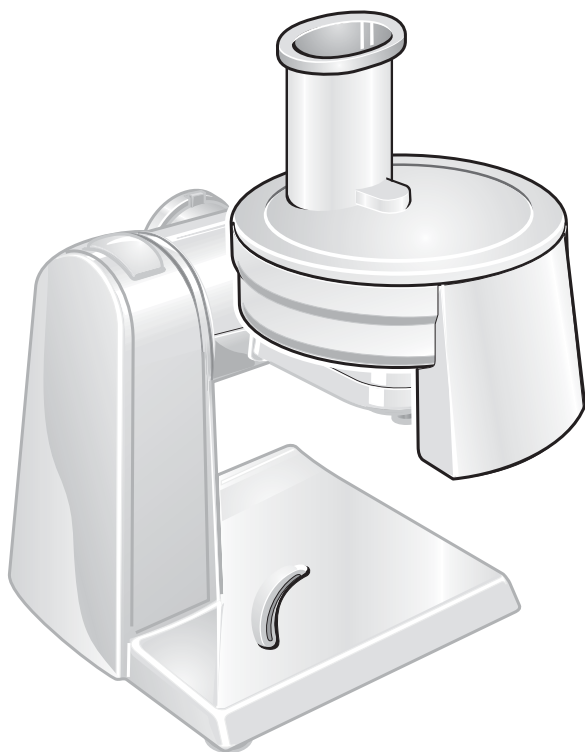


b)

C

D

E**F****G**



Průběhový krouhač
MUZ4DS3



BOSCH

cz Návod k použití

Pro vaši bezpečnost

Toto příslušenství je vhodné pro kuchyňský robot MUM4. Pozorně si přečtěte návod k použití kuchyňských robotů MUM4. Toto příslušenství je vhodné ke krájení a krouhání potravin. Nesmí být používáno ke zpracování jiných předmětů nebo látek.

▲ Bezpečnostní pokyny pro tento spotřebič

Nebezpečí úrazu!

Nedotýkejte se ostrých čepelí nebo ostrých okrajů krájecích kotoučů. Krájecí kotouče uchopujte pouze za jejich neostré okraje. Předtím, než připojíte/vyjmete průběhový krouhač, vyčkejte, dokud se pohon zcela nezastaví, poté jej vytáhněte ze síťové zástrčky.

Do plnicího otvoru nesahejte, potraviny přidávejte pouze pomocí pěchovadla.

Varování!

Průběhový krouhač musí být před použitím kompletně složen. Nikdy neskládejte průběhový krouhač přímo na základové jednotce.

Provozujte průběhový krouhač pouze ve stanovené pracovní pozici.

Vysvětlivky k symbolům na spotřebiči nebo příslušenství



Varování! Rotující nástroje! Do mechaniky nikdy nesahejte.

Přednastavený bod zlomu

Obr.

Přednastavený bod zlomu ochrání pohon vašeho spotřebiče.

Jestliže dojde k přetížení spotřebiče, hnací hřídel průběhového krouhače se zlomí.

Hnací hřídel lze však snadno nahradit.

Nový podstavec na kotouče s hnací hřídelí si můžete zakoupit v našem zákaznickém servise.

Přehled

Rozložte si stranu s obrázkem.

Obr.

- 1 Pěchovadlo**
 - 2 Víko s plnicím otvorem**
 - 3 Krájecí kotouče**
 - 3a** Otočný plátkovací kotouč - silné/tenké plátky
 - 3b** Otočný krouhací kotouč - hrubý/jemný
 - 3c** Strouhací kotouč - středně-jemný
 - 4 Hnací hřídel s pohonem**
 - 5 Plášť s otvorem pro odtok**
- Zvláštní příslušenství**
- 6 Kotouč na hranolky**
 - 7 Strouhací kotouč hrubý**
 - 8 Kotouč pro asijskou kuchyni**
 - 9 Kotouč na bramborové smaženky**

Obr.

Provozní pozice

Použití spotřebiče Otočný plátkovací kotouč - silné/tenké plátky



Označení na otočném krouhacím kotouči:

„1“ slouží na silné plátky
„3“ slouží na tenké plátky

Varování!

Otočný plátkovací kotouč není vhodný ke krájení tvrdého sýra, chleba, housek nebo čokolády. Vařené brambory krájejte teprve, když zcela vychladnou.

Otočný krouhací kotouč - hrubý/jemný



Ke krouhání zeleniny, ovoce a sýra, kromě tvrdého sýra (např. parmezánu). Zpracovávejte při nastavení v pozici 3 nebo 4.

Označení na otočném krouhacím kotouči „2“ slouží pro hrubé krouhání, „4“ slouží pro jemné krouhání

Varování!

Otočný krouhací kotouč není vhodný ke krouhání ořechů. Měkký sýr krouhejte na stupni 4.

Strouhací kotouč - střední-jemný



Ke strouhání syrových brambor, tvrdého sýra (např. Parmezánu) a ořechů. Zpracovávejte při nastavení v pozici 4.

Varování!

Strouhací kotouč není vhodný ke strouhání měkkého sýra nebo plátkového sýra.

Použití průběhového krouhače

Obr. 1

- Stiskněte uvolňovací tlačítko a posuňte otočné rameno do pracovní pozice.
- Vyjměte z pohonu průběhového krouhače kryt. Otočte krytem pohonu, dokud se neuvolní.
- Držte hnací hřídel s přednastaveným bodem zlomu čelní stranou dolů a podepírejte jednou rukou zezdola.
- Otočte požadovanou stranou kotouče nahoru dle volby plátkování/krouhání. Při použití otočných kotoučů dbejte na to, aby požadované strany těchto kotoučů směřovaly vzhůru.
- Uchopte horní část hnací hřídele a vložte ji do průběhového krouhače.

- Nasadte víko (až ke značce) a otočte po směru hodinových ručiček až nadoraz.
- Umístěte průběhový krouhač na pohon a otočte jím po směru hodinových ručiček.
- Pod plnicí otvor průběhového krouhače umístěte misku nebo talíř.
- Zapněte otočný spínač na požadovanou pozici.
- Vložte potraviny určené ke zpracování do otvoru a stlačte je dovnitř pomocí pěchovadla.

Varování!

Zabraňte krájeným přísadám před hromaděním v blízkosti odtoku.

Tip: Pro zajištění rovnoměrných výsledků krájení vkládejte tenké přísady v hromádkách.

Tip: Pokud se zpracovávané potraviny nalepí na průběhový krouhač, vypněte jej, vytáhněte síťovou zástrčku, vyčkejte, dokud se pohon zcela nezastaví, sejměte víko z průběhového krouhače a vyprázdněte plnicí otvor.

Po použití spotřebiče

- Vypněte spotřebič pomocí otočného spínače.
- Průběhový krouhačem otočte proti směru hodinových ručiček a vyjměte.
- Otočte víkem proti směru hodinových ručiček a vyjměte
- Vyjměte hnací hřídel s kotoučem. Pro vyjmutí zatlačte zespona na hnací hřídel (**Obr. 1**).
- Očistěte části spotřebiče.

Čištění a údržba



Pozor!

Nepoužívejte k čištění abrazivní čistící prostředky. Povrch by se mohl poškodit. Veškeré části průběhového krouhače lze mýt v myčce nádobí.

Tip: Červený povlak po zpracování např. mrkve odstraníte tak, že nalijete trochu kuchařského oleje na hadřík, vetřete jej do povlaku průběhového krouhače (ne do krájecího kotouče) Poté průběhový krouhač opláchněte.

Zvláštní příslušenství

(Ize zakoupit ve specializovaných prodejnách)

Obr. A

- Příprava dle popisu k průběhovému krouhači. Ujistěte se, že je čepel po použití otočená ostrím nahoru.

Kotouč na hranolky

MUZ45PS1

Ke krájení syrových brambor na hranolky.



Varování!

Brambory nevkládejte do spotřebiče, dokud se pohon zcela nezastaví.

Zpracovávejte na stupeň 3.

Strouhací kotouč hrubý

MUZ45RS1

Ke strouhání syrových brambor, např. na bramboráky nebo knedlíky. Zpracovávejte při nastavení v pozici 3.



Kotouč pro asijskou kuchyni

MUZ45AG1

Nakrájí ovoce a zeleninu na tenké plátky do asijských zeleninových pokrmů.

Varování!

Potraviny určené ke zpracování nevkládejte do spotřebiče, dokud se pohon zcela nezastaví.

Zpracovávejte na stupeň 4.

Kotouč na bramborové smaženky

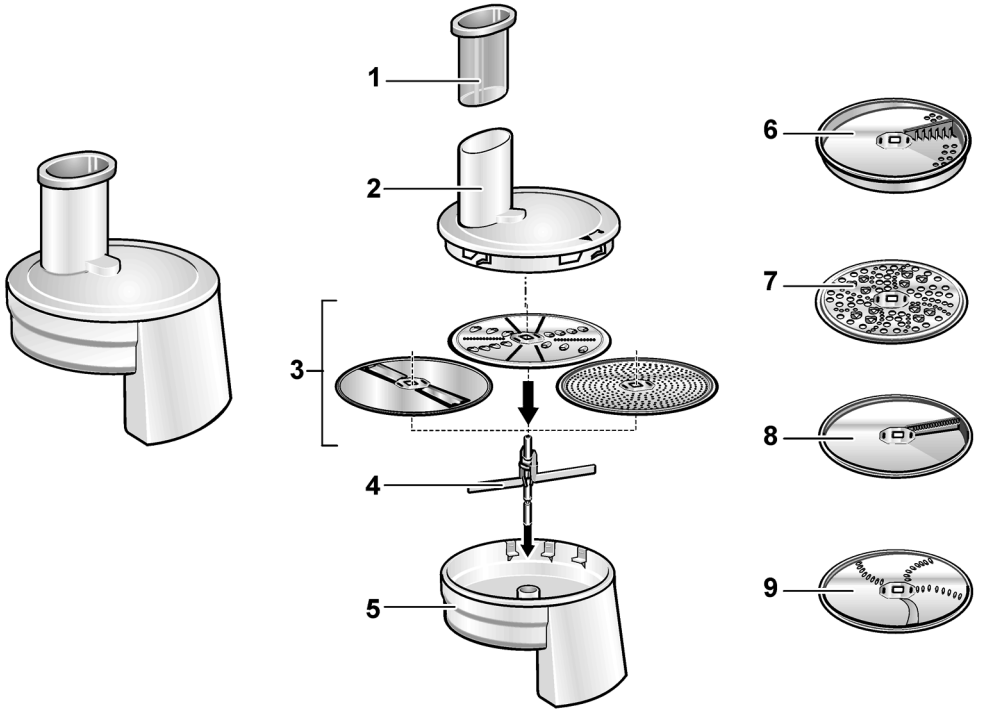
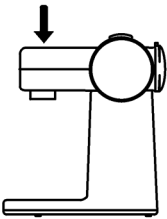
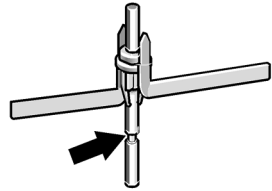
MUZ45KP1

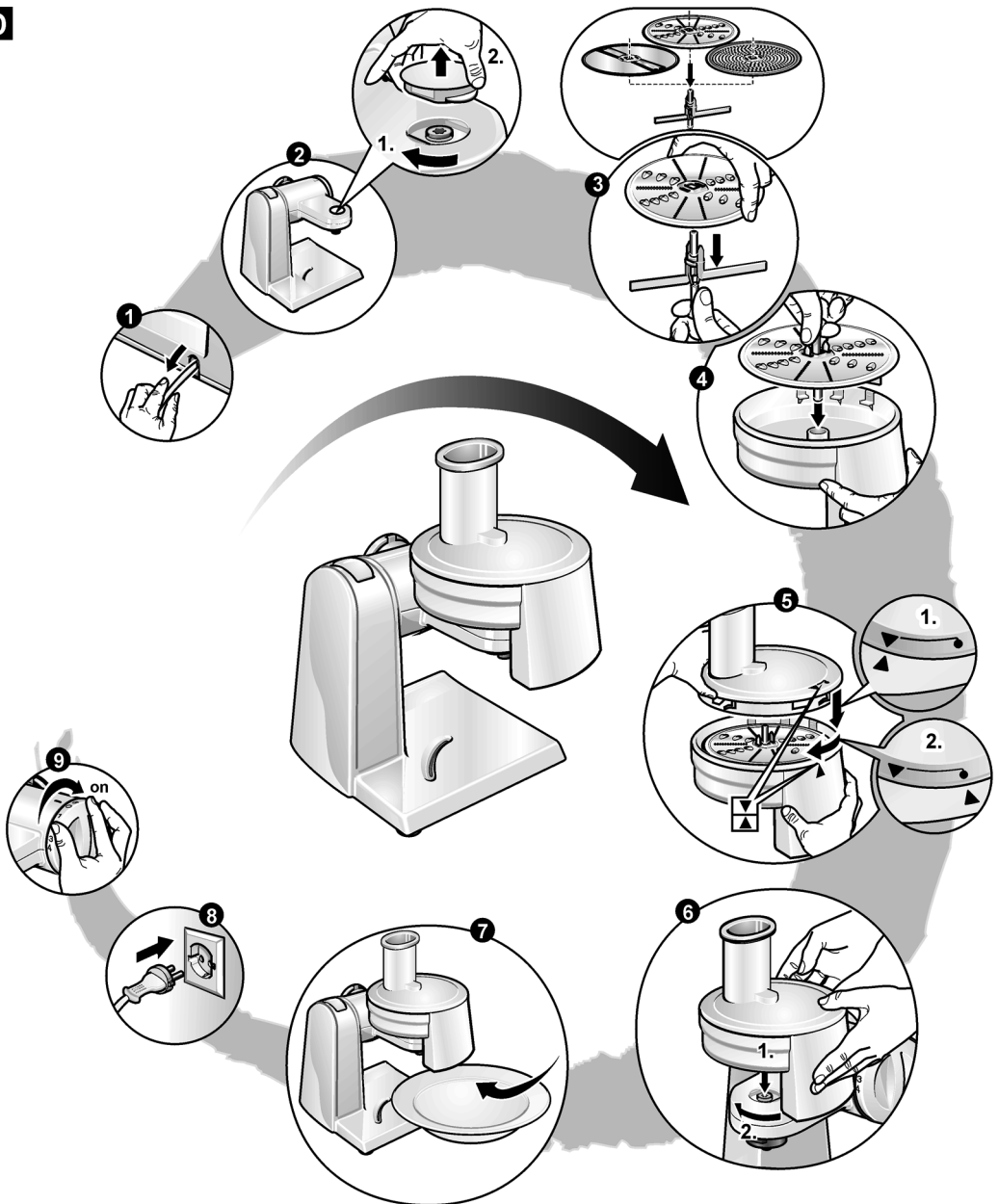
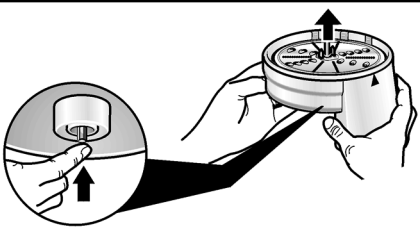
Ke strouhání syrových brambor na bramborové placičky nebo smaženky, ke krájení ovoce a zeleniny na hrubé plátky.

Zpracovávejte při nastavení v pozici 3.



Změny vyhrazeny.

A**B****C**

D**E**

Záruční podmínky

společnosti BSH domácí spotřebiče s.r.o.

1. Záruka

Na tento výrobek je v souladu s § 2113 a násl. zákona č. 89/2012 Sb., občanský zákoník, v platném znění, poskytována **záruka za jakost 24 měsíců** (dále jen „záruka“), která běží zpravidla od odevzdání výrobku zákazníkovi. Pokud byla sjednána delší záruka, řídí se tato speciálními pravidly.

Záruka 24 měsíců je poskytována pouze zákazníkovi spotřebiteli a jen na výrobek **k běžnému užívání v domácnosti**. Zákazníkovi podnikateli nebo jiné právnické osobě je poskytnuta 24 měsíční záruka za předpokladu, že se koupě netýká jeho podnikatelské činnosti (např. prádelna, ubytovací služby, restaurační zařízení apod.), způsob užívání je obdobný užívání v domácnosti a výrobek není prokazatelně přetěžován (kumulativně); v ostatních případech je poskytována záruka v délce 6 měsíců. Společnost BSH domácí spotřebiče s.r.o. si vyhrazuje právo omezit plnění záruky nad rámec 6 měsíců v případě, že bude zjevné, že spotřebič není provozován v souladu s výše uvedenými podmínkami.

2. Pořizovací doklad a záruční list

Základním průkazem práv zákazníka je **pořizovací doklad** (paragon, faktura, leasingová smlouva apod.). Pokud byl při prodeji vydán **záruční list**, je tento součástí výrobku s výrobním číslem uvedeným na přední straně tohoto záručního listu. Nedílnou součástí záručního listu je pořizovací doklad. Zákazník si ve vlastním zájmu pořizovací doklad i záruční list pečlivě uschová.

Bezplatný záruční servis je možno poskytnout jen v případě předložení pořizovacího dokladu nebo v případě prodloužené záruky i vyplněného záručního listu a vystaveného certifikátu, pokud byl vydán. Záruční list vyplňuje prodejce a je v zájmu zákazníka zkontrolovat správnost a úplnost uvedených údajů. Záruční list je platný pouze v originálu, na kopie nebude brán zřetel.

3. Uplatnění záruky

Zákazník má v rámci poskytnuté záruky právo na bezplatné, včasné a řádné odstranění reklamované vady výrobku, a to opravou, popřípadě – není-li to vzhledem k povaze (tzn. příčině i projevu) vady neúměrné – právo na výměnu výrobku nebo jeho vadné součásti. Za zákonem stanovených podmínek může být poskytnuta sleva na výrobku anebo může být výrobek vrácen.

Záruční oprava se vztahuje výhradně na vady, které vzniknou průkazně v době platné záruky. Takto vzniklé vady je oprávněn odstranit pouze **autorizovaný servis**. Uplatnit záruku může zákazník u autorizovaného servisu nebo v prodejně, kde byl výrobek zakoupen, a to bez zbytečného odkladu, nejpozději však do konce záruční doby. Zvolí-li zákazník jiný, než nejbližší autorizovaný servis, bude na něm, aby nesl v souvislosti s tím zvýšené náklady.

Autorizovaný servis posoudí oprávněnost reklamace a podle povahy vady výrobku rozhodne o způsobu řešení reklamace.

Seznam autorizovaných servisů je k dispozici na www.bosch-home.com/cz.

Doba, po kterou zákazník nemůže výrobek z důvodu vady používat, se do záruční doby nepočítá. O tuto dobu se záruční doba prodlužuje. Při výměně se **běh záruční doby** neobnovuje. Při opravě nedochází k běhu nové záruční doby týkající se opravené součásti či součástky.

Po provedení záruční opravy je autorizovaný servis povinen vydat zákazníkovi čitelnou kopii opravního listu. **Opravní list** slouží k prokazování práv zákazníka, proto je ve vlastním zájmu zákazníka před podpisem opravního listu zkontrolovat jeho obsah a kopii opravního listu pečlivě uschovat.

Zákazník je povinen poskytnout autorizovanému servisu **součinnost** k ověření existence reklamované vady a k jejímu odstranění (včetně odpovídajícího potřebného vyzkoušení nebo demontáže výrobku).

Při uplatnění reklamace předá zákazník **výrobek čistý** v souladu s hygienickými předpisy nebo obecnými hygienickými zásadami včetně všech jeho součástí a příslušenství, umožňujících takové ověření a odstranění vady. V případě, že výrobek nedodá kompletní a je-li kompletnost výrobku nezbytná k zjištění existence reklamované vady a/nebo k jejímu odstranění, běh lhůty k vyřízení reklamace začíná až dodáním chybějících součástí.

4. Neoprávněnost reklamace

Reklamacie není oprávněná v případech, vznikla-li závada nebo poškození:

- a) prokazatelně nesprávným užíváním výrobku (např. v rozporu s návodem, s pokyny uvedenými na obalu výrobku či v záručním listě, užíváním v rozporu s obecně známými pravidly užívání předmětného výrobku, provozem při nesprávném napájecím napětí, připojování na nedovolené zdroje proudu, užíváním zboží v nevhodných podmínkách – vlhko, prašnost, extrémní tvrdost vody apod.) anebo jiným nesprávným jednáním uživatele (např. neodbornou instalací či zapojením);
- b) prokazatelně nedovolenými zásahy do přístroje (konstrukční nebo jiná úprava, neodborná montáž), živelnou katastrofou nebo mechanickým poškozením výrobku;
- c) nese-li předložený záruční list zjevné známky provedených změn údajů nebo je-li na výrobku odlišné výrobní číslo od toho, jež je uvedeno v záručním listě;
- d) u estetických komponentů, nezajišťujících funkčnost výrobku z důvodu:
 - transportního poškození nebo přemístování (poškrábání, promáčknutí, praskliny, rozbitá skla a police apod.)
 - nefunkčních estetických komponentů jako jsou madla, skla, ovládací spínače apod., které jsou důsledkem běžného opotřebení
 - změny barvy plastových komponentů (jedná se o běžný fyzikální chemický jev po čase používání)
 - vady spotřebních materiálů, u kterých je doba životnosti daná charakterem součástky (žárovky, vodní filtry, vzduchové, prachové filtry, uhlíkové filtry všeho druhu, akumulátory, baterie, apod.)
 - vady příslušenství a volitelné vybavy, způsobené nevhodnou manipulací nebo nepřiměřeným zacházením

Ze záručních oprav jsou vyloučeny případy běžné údržby nebo čištění, instalace, programování, kontroly parametrů výrobku.

5. Náhradní díly

Záruka na samostatně prodaný náhradní díl výrobku je poskytována v délce 6 měsíců, a to za předpokladu jeho odborné instalace.

6. Pozáruční servis

V případě placené pozáruční opravy provedené autorizovaným servisem se poskytuje záruka v délce 24 měsíců.

7. Rozšířená záruka nad rámec zákona

U spotřebičů (pračky, myčky) sériové vybavených systémem **Aqua-Stop** (patent BSH) je výrobcem poskytnuta záruka na škody způsobené chybou tohoto systému. Na tyto škody je zákazníkovi spotřebiteli poskytnuta náhrada, a to po celou dobu životnosti spotřebiče. Vyloučena je náhrada škody v případě, kdy nebyl spotřebič zapojen do elektrického obvodu pod proudem.

8. Upozornění pro prodejce

Prodejce je povinen vyplnit správně a úplně záruční list v den prodeje výrobku. Při případné předprodejší reklamaci je třeba předložit řádně vyplněný reklamační protokol a pořizovací doklad (fakturu).

9. Ochrana osobních údajů

Osobní údaje zákazníka kupujícího budou použity výhradně k účelům pro zpracování objednávek a k případnému vyřízení záruky v souladu se zák. č. 101/2000 Sb., o ochraně osobních údajů.

10. Prohlášení o hygienické nezávadnosti výrobků

Všechny výrobky distribuované společností BSH domácí spotřebiče s.r.o. a přicházející do styku s potravinami splňují požadavky o hygienické nezávadnosti dle zákona č.258/2000 Sb., vyhlášky 38/2001 Sb. Toto prohlášení se vztahuje na všechny výrobky přicházející do styku s potravinami uvedené v aktuálním ceníku společnosti BSH domácí spotřebiče s.r.o.

Ujištění dovozce o vydání prohlášení o shodě

Vážený zákazníku,
dle § 13, odst.5 zákona č.22/1997 Sb. Vás ujišťujeme, že na všechny výrobky distribuované společností BSH domácí spotřebiče s.r.o. našim obchodním partnerům bylo vydáno prohlášení o shodě ve smyslu zákona č. 22/1997 Sb a nařízení vlády č. 17/2003 Sb., 616/2006 Sb. a 22/2003 Sb. a příslušných nařízení vlády. Toto ujištění dovozce o vydání prohlášení o shodě se vztahuje na všechny výrobky včetně plynových spotřebičů, které jsou obsaženy v aktuálním ceníku firmy BSH domácí spotřebiče s.r.o.

B/S/H/

Kontakt na servis domácích spotřebičů BOSCH

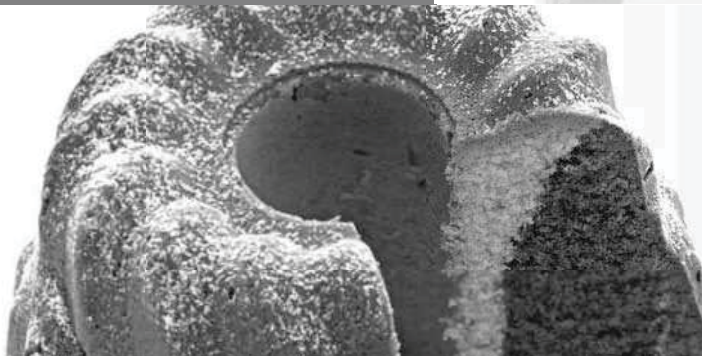
BSH domácí spotřebiče s.r.o.
Radlická 350
158 00 Praha 5

Příjem oprav
Tel.: +420 251 095 546
Email: **opravy@bshg.com**

Objednávky příslušenství a náhradních dílů
Tel.: +420 251 095 556
Email: **dily@bshg.com**

Zákaznické poradenství
Tel.: +420 251 095 555
Email: **bosch.spotrebice@bshg.com**

Aktuální informace o servisu naleznete na internetových stránkách **www.bosch-home.com/cz**.
Zde máte možnost sjednat opravu pomocí online formuláře.



Kuchynský robot **MUM4655EU**



BOSCH

sk Návod na použitie

Gratulujeme vám k zakúpeniu vášho nového spotrebiča značky BOSCH. Zvolili ste si tak moderný domáci spotrebič najvyššej kvality. Ďalšie informácie o našich výrobkoch nájdete na našich webových stránkach www.bosch-home.com/sk.

Obsah

Pre vašu bezpečnosť	2
Prehľad	4
Prevádzka	5
Čistenie a údržba	6
Čo robiť v prípade poruchy?	7
Ďalšie možné recepty	7
Bežné/zvláštne príslušenstvo	8
Pri likvidácii	9
Záručné podmienky	9

Pre vašu bezpečnosť

Pred prvým použitím si pozorne prečítajte tento návod na použitie, aby ste sa zoznámili s dôležitými pokynmi o bezpečnosti a prevádzke tohto spotrebiča.

Pri nedodržaní týchto pokynov výrobca nezodpovedá za prípadné škody vyplývajúce z použitia spotrebiča. Tento spotrebič je určený pre použitie v domácnosti a iba na také množstvo, ktoré je obvyklé pri použití v domácnosti a nie pre komerčné účely. Nekomerčné účely zahŕňajú napr. použitie v závodných jedálňach, kanceláriách, poľnohospodárskych a iných komerčných podnikoch a zároveň tiež v penziónoch, menších hoteloch a podobných zariadeniach. Používajte tento spotrebič iba na také množstvo, ktoré je obvyklé pri použití v domácnosti.

Neprekračujte najvyššie povolené množstvo (viď „Ďalšie možné recepty“). Spotrebič je vhodný pre mixovanie potravín, hnetenie a šľahanie potravín. Nesmie byť používaný pre spracovávanie iných predmetov alebo látok.

Iné použitie je možné iba pri použití príslušenstva schváleného výrobcom. Používajte iba originálne príslušenstvo dodané s vaším spotrebičom.

Pri použití príslušenstva postupujte podľa priloženého návodu na použitie. Návod na použitie si starostlivo uschovajte. Pokiaľ budete spotrebič odovzdávať ďalšej osobe, nezabudnite jej odovzdať tiež návod na použitie.

▲ Všeobecné bezpečnostné pokyny

Nebezpečenstvo úrazu elektrickým prúdom

Tento spotrebič nesmú používať deti.

Spotrebič a sieťový kábel musíte udržiavať z dosahu detí. Tento spotrebič smú používať osoby so zníženými telesnými, sensorickými alebo duševnými schopnosťami a nedostatkom skúseností iba pod dohľadom patričnej osoby či po zaškolení v oblasti bezpečného používania.

Deti sa so spotrebičom nesmú hrať. Spotrebič majte behom prevádzky neustále pod dozorom. Spotrebič pripájajte a uvádzajte do prevádzky len podľa údajov uvedených na typovom štítku.

Nepoužívajte spotrebič mimo domácnosť.

Spotrebič používajte len v prípade, že sieťový prívod ani sám spotrebič nie je poškodený. Pred výmenou príslušenstva alebo pred kontaktom s jeho pohybujúcimi sa dielmi, spotrebič vždy vypnite a odpojte z elektrickej siete. Po každom použití alebo ak opustíte miestnosť, vyťahnite sieťový prívod zo zásuvky, taktiež tak urobte pred jeho čistením a zostavovaním či demontážou. Sieťový prívod nesmie ležať v bezprostrednej blízkosti ostrých hrán a horúcich plôch. Výmenu poškodeného sieťového prívodu smú vykonávať iba výrobca, jeho zákaznicky servis alebo iná obdobne kvalifikovaná osoba. Len tak je možné zabrániť prípadnému zraneniu. Tento spotrebič smie opravovať iba technik nášho zákaznického servisu.

▲ Bezpečnostné pokyny pre tento spotrebič

Nebezpečenstvo úrazu

Nebezpečenstvo úrazu elektrickým prúdom!

Pokým nie sú všetky prípravy spotrebiča hotové, nezapájajte ho do sieťovej zástrčky. Základovú jednotku nikdy neponárajte do tekutiny, ani ju nedržte pod tečúcou vodou. Nepoužívajte parné čističe. Pokiaľ je spotrebič zapnutý, neupravujte nijak otočné rameno. Vyčkajte, dokiaľ sa pohon celkom nezastaví. Ani pri miernej prevádzke spotrebiča nevymieňajte jeho súčiastky /príslušenstvo - po vypnutí spotrebiča sa pohon ešte mierne otáča. Vypínajte spotrebič iba pomocou otočného spínača. Pokiaľ spotrebič nepoužívate, vyťahnite zástrčku zo zásuvky. Predtým, ako začnete riešiť akúkoľvek poruchu, vždy vyťahnite sieťovú zástrčku. Spotrebič sa po výpadku elektrického prúdu reštartuje.

Nebezpečenstvo poranenia rotujúcim náčiním!

Rotujúcich častí sa nedotýkajte rukami. Pokiaľ je spotrebič v prevádzke, nikdy nestrkajte prsty do mixovacej nádoby. Ani pri miernej prevádzke spotrebiča nevymieňajte jeho súčasti - po vypnutí spotrebiča sa pohon ešte mierne otáča. Z bezpečnostných dôvodov nie je možné spotrebič prevádzkovať, pokiaľ nepoužívaná mechanika nie je zakrytá príslušnými vrchnákmi (4,7).

Nebezpečenstvo poranenia ostrým nožom/rotujúcim

pohonom! Do pripojeného mixéru nikdy nestrkajte prsty! Nikdy neskladajte príslušenstvo priamo na základovej jednotke. Mixér nasádzajte a vyberajte iba v pokojnom stave spotrebiča! Pred použitím spotrebiča ho vždy zakryte vekom. Nedotýkajte sa mixovacieho noža holými rukami.

Nebezpečenstvo oparenia!

Pri spracovávaní horúcich tekutín uniká dierkou v pokrievke horúca para. Vložte do spotrebiča maximálne 0,5 litra horúcej alebo peniacej tekutiny.

Dôležité!

Používajte so spotrebičom vždy iba jeden nástroj či jedno príslušenstvo.

Tento návod na použitie popisuje niekoľko rôznych modelov, preto nahliadnite do prehľadu modelov (Obr. **■**). Spotrebič nevyžaduje žiadnu údržbu.

Prehľad

Nájdite stranu s obrázkami.

Základová jednotka

Obr. **▲**

1 Uvoľňovacie tlačidlo

2 Otočné rameno

(viď „Pracovné pozície“)

3 Otočný spínač

0/OFF = Stop

 / **P** = Parkovacia poloha

Držte otočný spínač v parkovacej polohe, dokiaľ sa pohon celkom nezastaví; nástroj je v pozícii otočného ramena. Pokiaľ sa pohon už neotáča, bola už pozícia otočného ramena dosiahnutá. Nastavenie 1-4 = Prevádzková rýchlosť
Nastavenie 1 = Minimálna rýchlosť - pomalá
Nastavenie 4 = Maximálna rýchlosť - rýchla
Pokiaľ dôjde k výpadku elektrického prúdu, spotrebič zostane zapnutý, po obnove elektrického prúdu sa pohon sám od seba zapne.

4 Veko pohonu

Pre vybratie veka pohonu otočte zámok, dokiaľ sa neuvolní.

5 Pohon pre

- **priebehový krájač ***

- **lis na citrusy ***

- **mlynček na obilie ***

Pokiaľ ho nepoužívate, zakryte pohon vekom.

6 Pohon pre

- **nástroje (šľahaciu metlu, miešaciu metlu alebo hnetací hák)**

- **nástavec na výrobu zmrzliny ***

- **zložený alebo rozložený mlynček ***

7 Kryt pohonu mixéru

8 Pohon pre

- **mixér**

- **multimixér**

Pokiaľ ho nepoužívate, zakryte pohon vekom.

9 Kryt na sieťový kábel (Obr. **■**)

MUM44...: Sieťový kábel uložte

MUM 46../48...: Sieťový kábel uložte do príslušného krytu

Nástroje

12 Miešacia metla

13 Šľahacia metla

14 Hnetací hák s oddeľovačom cesta

Mixér

15 Podstavec

16 Mixovací nôž

17 Tesniaci krúžok

18 Mixovacia nádoba

19 Veko

20 Lievik

* Pokiaľ niektoré príslušenstvo nie je priložené k baleniu vášho modelu, môžete si ho zakúpiť v obchode alebo v našom zákazníckom servise.


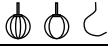






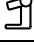



Pracovná pozícia

Pozor!

Pred spustením spotrebiča pripojte nástroj / príslušenstvo do správnej pracovnej pozície podľa tejto tabuľky. Do každej pracovnej pozície musí byť zapojené otočné rameno.

Nastavenie prevádzkovej pozície Obr. **■**

- Stlačte uvoľňovacie tlačidlo a posuňte otočné rameno.
- Posuňte otočné rameno, dokiaľ sa nezacvakne v požadovanej pozícii.

Pozícia vkladania		
1		
2		
3		
4		
5		
6		Vložte/vytiahnite šľahaciu metlu, miešaciu metlu alebo hnetací hák.
7		Pridajte väčšie množstvo prísad.

Misa s príslušenstvom

10 Mixovacia nádoba

11 Veko

Prevádzka



Nebezpečenstvo poranenia!

Dokiaľ nie sú všetky prípravy spotrebiča hotové, nezapájajte ho do sieťovej zástrčky.




Pozor!

Neprevádzkujte spotrebič bez správne nasadeného príslušenstva / nástroja. Neprevádzkujte spotrebič naprázdno. Nevystavujte spotrebič či príslušenstvo tepelným zdrojom. Jednotlivé časti nie je možné používať v mikrovlnnej rúre.

- Pred prvým použitím vášho spotrebiča všetky jeho diely umyte, vid' „Čistenie a údržba“.

Príprava

- Umiestnite základovú jednotku na hladký, čistý povrch.
- Vytiahnite sieťový kábel (Obr. ).
- Zasuňte vidlicu sieťového prívodu do zásuvky.

Šľahacia metla, miešacia metla

alebo hnetací hák

Obr. 

Miešacia metla (a)

na miešanie cesta, napr. cesta na koláč

Šľahacia metla (b)

na šľahanie bielkov, šľahačky alebo ľahkého cesta, napr. piškótového cesta

Hnetací hák (c) s oddeľovačom cesta (d)

na hnetenie hutného cesta a primiešavanie prísad, ktoré nemajú byť nasekané (napr. hrozienka či čokoládové lupienky)



Nebezpečenstvo poranenia rotujúcim náčiním!

Pokiaľ je spotrebič v prevádzke, nikdy nestrkajte prsty do mixovacej nádoby. Ani pri miernej prevádzke spotrebiča nevymieňajte jeho súčiastky - po vypnutí spotrebiča sa pohon ešte mierne otáča. Z bezpečnostných dôvodov nie je možné spotrebič prevádzkovať, pokiaľ nepoužívaná mechanika nie je zakrytá príslušnými vekami.

- Nastavte otočný spínač do pozície **P** a držte ho v pozícii, dokiaľ sa pohon celkom nezastaví.

Tip:

Ak sa pohon už nehýbe, bolo dosiahnuté požadovaného stavu.

- Stlačte uvoľňovacie tlačidlo a posuňte otočné rameno do pozície 6.
- Vložte misu. Spodná časť mixovacej nádoby musí byť vložená do otvoru na základovej jednotke.
- V závislosti od druhu spracovania vložte miešaciu metlu, šľahaciu metlu alebo hnetací hák, dokiaľ sa nezacvaknú do správnej pozície. Pri použití hnetacieho háku otočte oddeľovač cesta, aby sa mohol hnetací hák zacvaknúť do správnej pozície.
- Umiestnite prísady určené pre spracovanie do misy.
- Stlačte uvoľňovacie tlačidlo a posuňte otočné rameno do pozície 1.
- Nasadte veko.
- Nastavte otočný spínač na požadovaný stupeň.

Vkladanie ďalších prísad

- Vypnite spotrebič pomocou otočného spínača.
- Nastavte otočný spínač do pozície **P** a držte ho v pozícii, dokiaľ sa pohon celkom nezastaví.
- Dajte dole veko.
- Stlačte uvoľňovacie tlačidlo a posuňte otočné rameno do pozície 7.
- Pridajte prísady

alebo

- pridajte prísady do príslušného otvoru vo veku nádoby.

Po použití spotrebiča

- Vypnite spotrebič pomocou otočného spínača.
- Nastavte otočný spínač do pozície **P** a držte ho v pozícii, dokiaľ sa pohon celkom nezastaví.
- Odpojte sieťovú zástrčku.
- Dajte dole veko.
- Stlačte uvoľňovacie tlačidlo a posuňte otočné rameno do pozície 6.
- Vytiahnite nástroj z pohonu.
- Vytiahnite nádobu.
- Očistite všetky časti spotrebiča, vid' „Čistenie a údržba“.

Mixér**Obr. 4****Nebezpečenstvo poranenia ostrým nožom/rotujúcim pohonom!**

Do pripojeného mixéra nikdy nestrkajte prsty! Mixér nasádzajte a dajte dole len v pokojnom stave spotrebiča!

Pred použitím spotrebiča ho vždy zakryte vekom.

**Nebezpečenstvo oparenia!**

Pri spracovávaní horúcich tekutín uniká dierkou v pokrievke horúca para. Vložte do spotrebiča maximálne 0,5 litra horúcej alebo peniacej tekutiny.

Varovanie!

Môže dôjsť k poškodeniu spotrebiča. Nespracovávajúte v spotrebiči hlboko zmrazené potraviny (okrem kokie ľadu). Nepoužívajte mixér naprázdno.

Varovanie!

Spracovanie tekutín v sklenenej mixovacej nádobe: maximálne na stupeň 3. Vložte do spotrebiča vždy maximálne 0,5 litra horúcej alebo peniacej tekutiny.

- Stlačte uvoľňovacie tlačidlo a posuňte otočné rameno do pozície 3.
- Dajte dole kryt z pohonu mixéra.
- Nasadte mixovaciu nádobu (šípka na nádobe musí byť na bodke na spotrebiči) a úplne ju otočte proti smeru hodinových ručičiek. (Obr. 4-5)
- Pridajte prísady. Maximálna kapacita plastovej nádoby = 1 liter tekutiny; sklenené nádoby = 0,75 litra, penivých či horúcich tekutín max. 0,5 litra. Optimálna kapacita spracovania pevných látok = 50-100 g.
- Nasadte veko a pevne stlačte. V priebehu mixovania vždy držte jednou rukou šľahačiu nádobu. Nesiahajte však na plniaci otvor!
- Nastavte otočný spínač na požadovaný stupeň.

Vkladanie ďalších prísad**Obr. 4-6**

- Vypnite spotrebič pomocou otočného spínača.
- Dajte dole veko a vložte prísady alebo
- vyťahnite lievik a postupne pridávajte tuhé prísady do príslušného otvoru alebo
- nalejte tekutiny dovnútra pomocou lievika.

Po použití spotrebiča

- Vypnite spotrebič pomocou otočného spínača.
- Odpojte sieťovú zástrčku.
- Otočte mixérom v smere hodinových ručičiek a vyťahnite.

Tip: Odporúčame umyť mixér bezodkladne po použití.

**Pozor!**

Nepoužívajte žiadne abrazívne čistiace prostriedky. Môže sa tak poškodiť povrch spotrebiča.

Čistenie a údržba**Nebezpečenstvo úrazu elektrickým prúdom!**

Základovú jednotku nikdy neponárajte do tekutiny, ani ju nedržte pod tečúcou vodou.

- Odpojte sieťovú zástrčku.
- Základovú jednotku utrite vlhkou handričkou.
- V prípade potreby pridajte malé množstvo umývacieho prostriedku.
- Potom základný spotrebič osušte.

Čistenie misy a príslušenstva

Všetky časti spotrebiča je možné umývať v umývačke riadu. Nedávajte do umývačky riadu umelohmotné diely, pretože by sa behom umývacieho procesu mohli trvalo zdeformovať.

Čistenie mixéra**Nebezpečenstvo poranenia ostrým nožom!**

Nedotýkajte sa mixovacieho noža holými rukami. Mixér je možné pred čistením vyťahnuť a rozložiť.

Varovanie!

Nepoužívajte žiadne abrazívne čistiace prostriedky. Mixovací nôž nie je možné umývať v umývačke riadu. Očistite mixovací nôž pod tečúcou vodou.

Tip: Po spracovaní tekutín postačí očistiť mixér bez vyťahnutia zo spotrebiča. Nalejte do pripojeného mixéra trochu vody s prostriedkom na umývanie riadu. Na niekoľko sekúnd mixér zapnite (pokiaľ spotrebič disponuje tlačidlom pre rýchlu prevádzku, stlačte stupeň M). Vylejte vodu a prepláchnite mixér čistou vodou.

Demontáž mixéraObr. 

- Otočte základovou jednotkou mixéra v smere hodinových ručičiek a vytiahnite ju.
- Uchopte stred mixovacieho noža a otočte ním proti smeru hodinových ručičiek. Mixovací nôž sa tak uvoľní.
- Vytiahnite mixovací nôž a odstráňte tesniaci krúžok.

Zložte všetky časti mixéruObr. **Nebezpečenstvo poranenia!**

Nikdy neskladajte príslušenstvo priamo na základovej jednotke.

- Vtlačte tesniaci krúžok do priestoru mixovacieho noža.
- Vložte mixovací nôž zospodu do mixovacej nádoby.
- Upevnite tesniaci krúžok do základovej časti mixovacej nádoby.
- Otočte základovú časť mixovacej nádoby proti smeru hodinových ručičiek.

Čo robiť v prípade poruchy?

Pokiaľ spotrebič nefunguje správne, obráťte sa, prosím, na náš zákaznícky servis.

Ďalšie možné recepty**Šľahačka**

100 g-600 g

- Šľahajte smotanu na šľahanie pomocou šľahacej metly po dobu 1 až 4 minút na stupeň 4 (v závislosti od množstva a vlastností smotany).

**Šľahané bielky**

1 až 8 bielkov

- Šľahajte bielky pomocou šľahacej metly po dobu 4 - 6 minút na stupeň 4.

**Piškvótové cesto**

Základný recept

2 vajcia

2-3 lyžice horúcej vody

100 g cukru

1 balíček vanilkového cukru

70 g múky

70 g kukuričnej múky

Ak je potrebné, prášok do pečiva

- Prísady (okrem múky a kukuričnej múky) šľahajte pomocou šľahacej metly po dobu 4-6 minút na stupeň 4, dokiaľ nevytvorí penu.
- Nastavte vypínač na stupeň 2 a lyžicou vkladajte behom asi 0,5 - 1 minúty do zmesi preosiatať múku a kukuričnú múku.

**Maximálne množstvo:** 2 x základný recept**Zmes na koláč**

Základný recept

3-4 vajcia

200-250 g cukru

štipka soli

1 balíček vanilkového cukru alebo kôra

z polovice citróna

200-250 g masla (izbová teplota)

500 g múky

1 balíček prášku do pečiva

1/8 l mlieka

- Pomocou pomocou miešacej metly miešajte prísady asi 0,5 minúty na stupeň 1, potom asi 3-4 minúty na stupeň 3.

Maximálne množstvo: 1,5-2 x základný recept**Linecké cesto**

Základný recept

125 g masla (izbová teplota)

100-125 g cukru

1 vajce

štipka soli

Trochu citrónovej kôry alebo vanilkový cukor

250 g múky

Ak je potrebné, prášok do pečiva

- Miešajte prísady po dobu 1 minúty na stupeň 1, potom pomocou pomocou miešacej metly po dobu 2-3 minút (stupeň 3) alebo po mocou hnetacieho háku (stupeň 2).

Maximálne množstvo: 2 x základný recept**Kysnuté cesto**

Základný recept

500 g múky

1 vajce

80 g tuku (izbová teplota)

80 g cukru

200-250 ml vlažného mlieka

25 g čerstvého droždia

alebo 1 balíček sušeného droždia

kôra z 0,5 citróna

štipka soli

- Zmiešajte prísady pomocou hnetacieho háku asi 0,5 minúty na stupeň 1, potom asi 3-6 minút na stupeň 2.

Maximálne množstvo: 1,5 x základný recept**Majonéza**

2 vajcia

2 lyžičky horčice / 1 lyžička oleja

2 lyžice citrónovej šťavy alebo octu

štipka soli

štipka cukru

Prísady musia mať rovnakú teplotu.



- Spracovávajúce prísady (okrem oleja) v mixéri po dobu niekoľkých sekúnd na stupeň 2.
- Zapnite mixér na stupeň 4 a pomaly prilievajte olej do lievika a mixujte, dokiaľ sa nevytvorí majonéza.

Bežné/zvláštne príslušenstvo

Ďalšie príslušenstvo poskytnuté k vášmu spotrebiču (viď prehľad modelov, Obr. **I**) je zobrazené v samostatnej príručke. Priložené príslušenstvo/zvláštne príslušenstvo je možné zakúpiť aj samostatne.

Príslušenstvo MUM 45... je taktiež vhodné pre modely spotrebiča MUM 44../46../48..

Obr. **I**

Plastová misa (MUZ4KR3)

V mise je možné spracovať až 1 kg múky s prísadami.

Nehrdzavejúca misa (MUZ4ER2)

V mise je možné spracovať až 1 kg múky s prísadami.

Plastový mixér (MUZ4MX2)

Pre mixovanie nápojov, pre prípravu pyré z ovocia a zeleniny, majonézy, na krájanie ovocia, orechov, drvenie ľadu.

Sklenený mixér (MUZ4MX3)

Pre mixovanie nápojov, pre prípravu pyré z ovocia a zeleniny, majonézy, na krájanie ovocia, orechov, drvenie ľadu.

Minisekáček (MUZ4MM3)

Pre sekание byliniek, zeleniny, jablák a mäsa, pre rezanie mrkvy, reďkoviek a syra, pre strúhanie orechov a schladenej čokolády.

Priebehový krájač (MUZ4DS3)

Pre krájanie plátkov uhoriek, kapusty, kalerábu, reďkoviek; pre rezanie mrkvy, jablák a zeleru, syra a orechov; pre strúhanie tvrdého syra, čokolády a orechov.

Kotúč na hranolčky (MUZ45PS1)

K priebehovému krájaču MUZ4DS3. Pre krájanie surových zemiakov na hranolčky.

Kotúč pre ázijskú kuchyň (MUZ45AG1)

K priebehovému krájaču MUZ4DS3. Nakrája ovocie a zeleninu na tenké plátky do ázijských zeleninových pokrmov.

Strúhací kotúč hrubý (MUZ45RS1)

K priebehovému krájaču MUZ4DS3. Pre strúhanie surových zemiakov, napr. na zemiakové placky alebo knedličky.

Kotúč na zemiakové smažienky (MUZ45KP1)

K priebehovému krájaču MUZ4DS3. Pre strúhanie surových zemiakov na zemiakové placky alebo smažienky, pre krájanie ovocia a zeleniny na hrubé plátky.

Lis na citrusy (MUZ4ZP1)

Na vytlačenie pomarančov, citrónov a grepov.

Mäsomlynček (MUZ4FW3)

Na mletie čerstvého mäsa na tatársky biftek alebo fašírku.

Dierovaný jemný kotúč (MUZ45LS1)

K mlynčeku MUZ4FW3.

Jemný kotúč (3 mm) na cestá a nátierky, hrubý kotúč (6 mm) na klobásy a slaninu.

Nadstavec na venčeky (MUZ45SV1)

K mlynčeku MUZ4FW3. S kovovou šablónou na 4 rôzne formy cesta.

Strúhací nadstavec (MUZ5RV1)

K mlynčeku MUZ4FW3.

Na strúhanie orieškov, mandlí, čokolády a sušených rožkov.

Nadstavec na lisovanie ovocia (MUZ45FV1)

K mlynčeku MUZ4FW3. Na lisovanie mäkkého ovocia (okrem malín) rajčín a šípok na kašu. Zároveň je možné vytiahnuť napr. z bobúľ stopky a kôstky.

Úchytka na príslušenstvo (MUZ4ZT1)

Pre úschovu príslušenstva, ako napr. hnetacieho háku, šľahacej metly, miešača, plátkovacieho, rezacieho a strúhacieho kotúča.

Mlynček na obilie s kónickým nehrdzavejúcim drvičom (MUZ4GM3)

Pre všetky typy obilia okrem kukurice, taktiež pre olejnaté semená, sušené huby a bylinky.

Nástavec na výrobu zmrzliny (MUZ4EB1)

Pre prípravu až 550 g zmrzliny na jeden cyklus a nádobu.

Pri likvidácii



Tento spotrebič je označený v súlade s európskou smernicou 2012/19/EG, ktorá sa týka elektrických a elektronických zariadení (waste electrical and electronic equipment - WEEE).

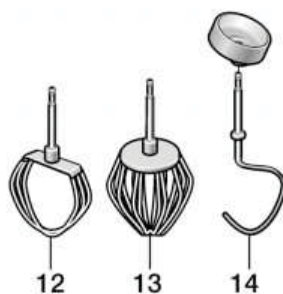
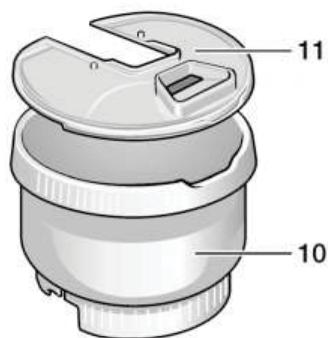
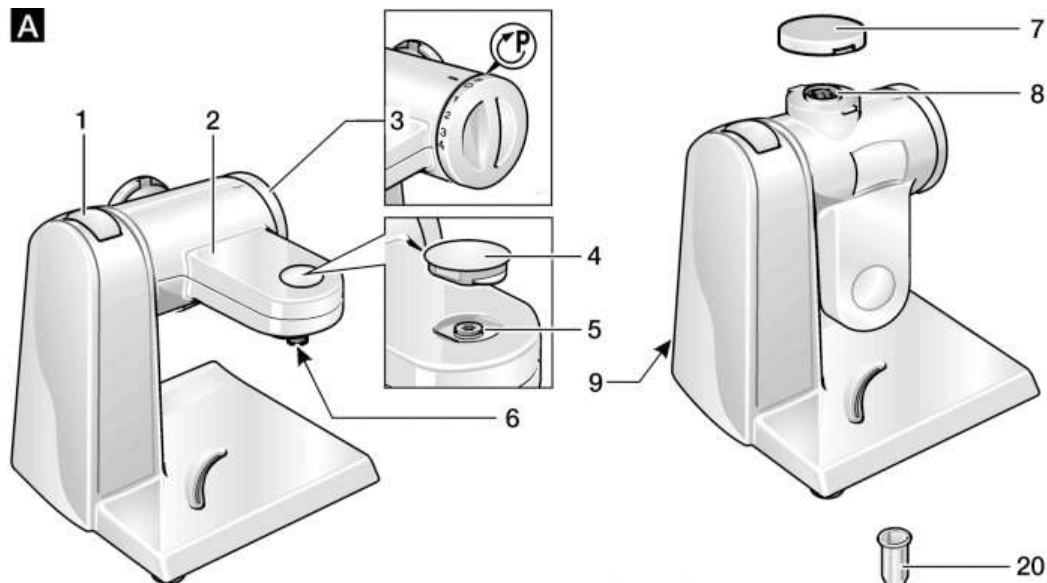
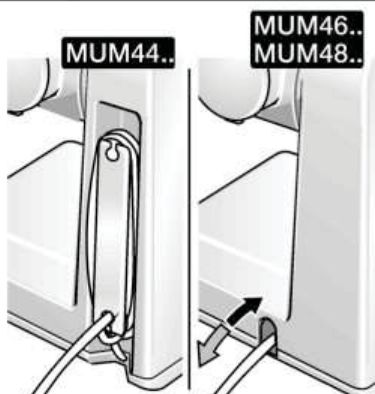
Táto smernica stanovuje jednotný rámec pre spätný odber a recyklovanie použitých spotrebičov v krajinách EÚ.

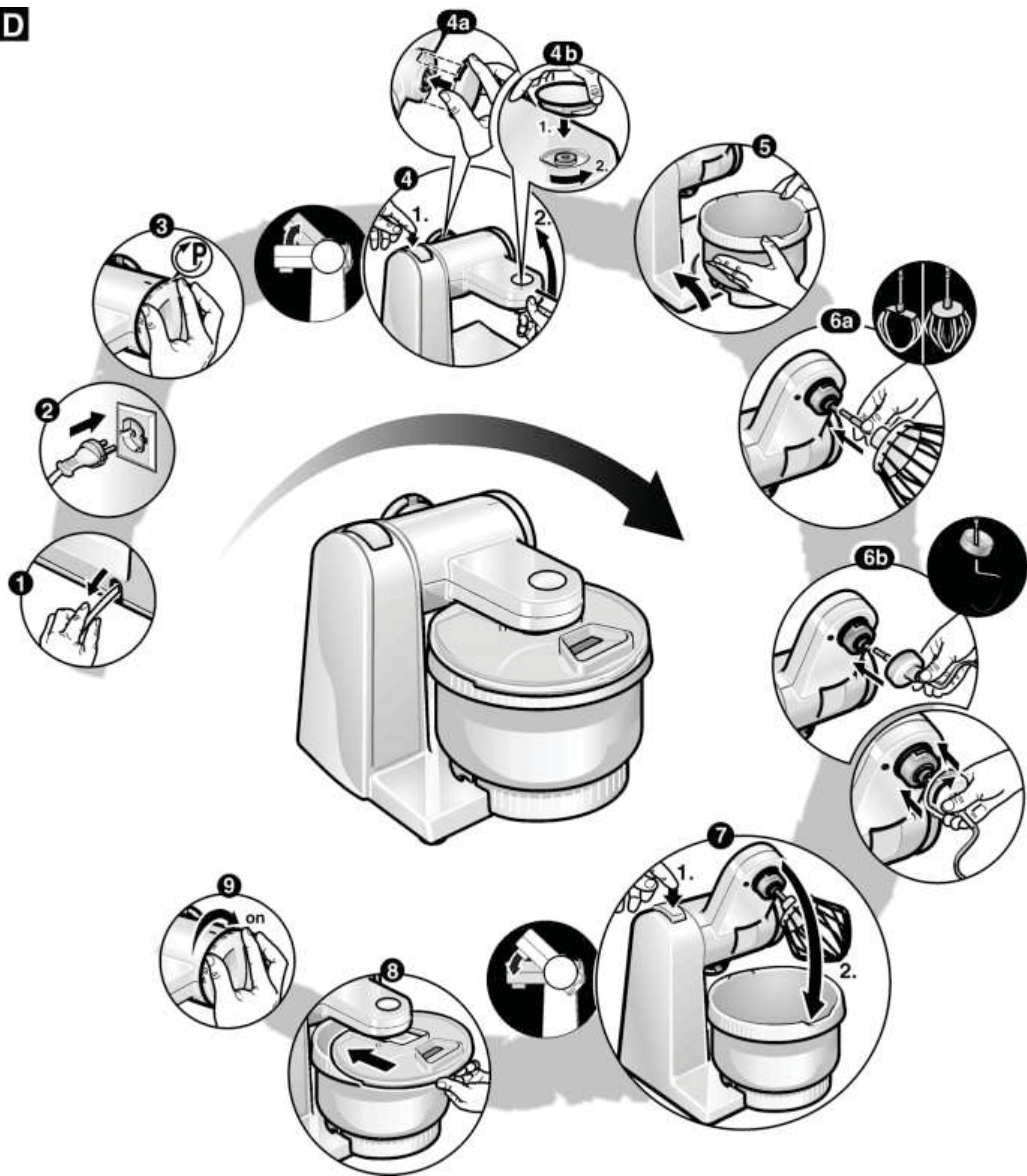
O aktuálnych spôsoboch likvidácie, sa prosím, informujte u vášho odborného predajcu alebo na obecnom úrade.

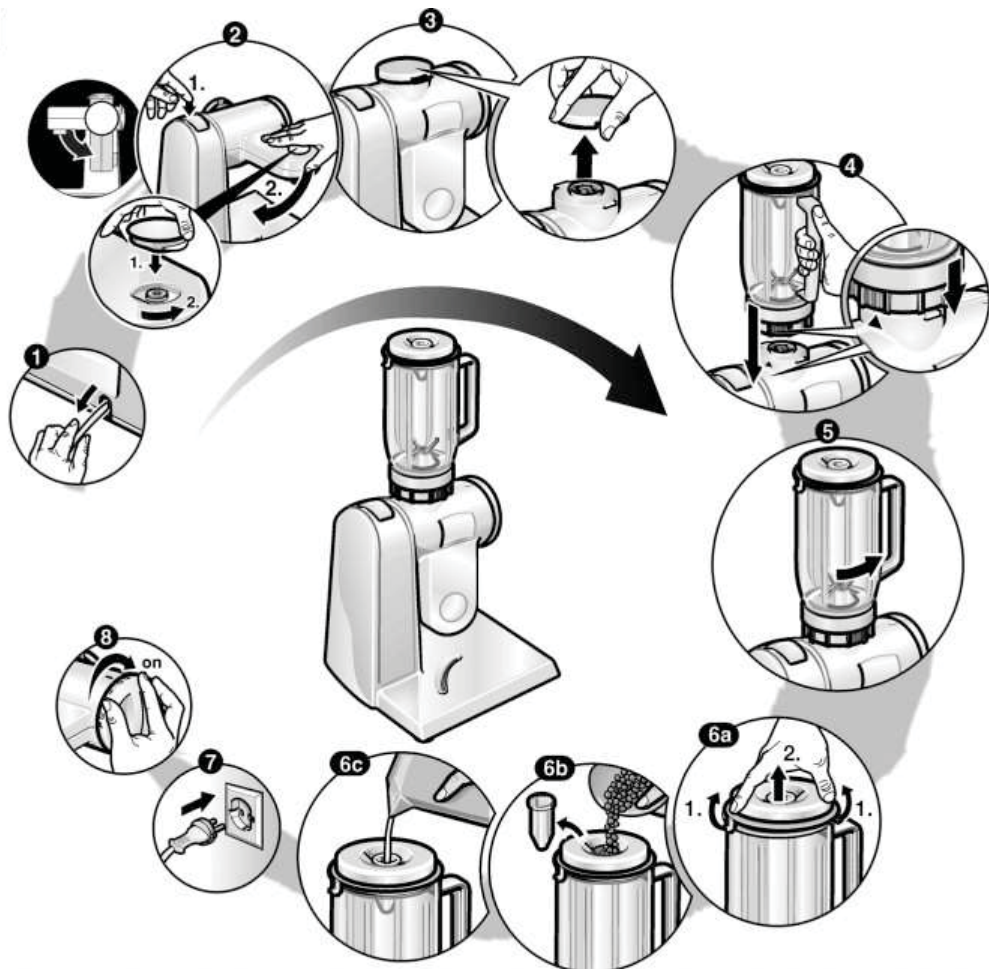
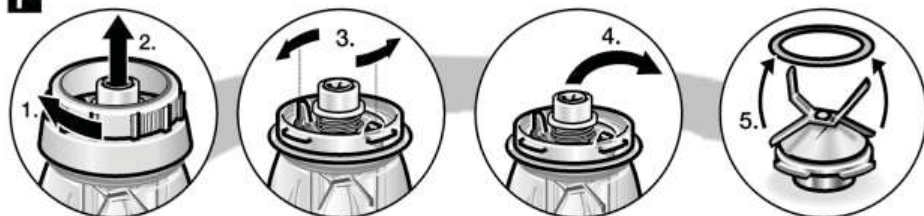
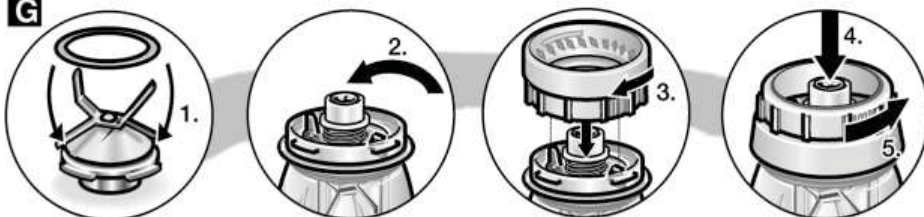
Záručné podmienky

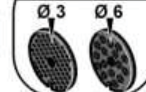
Na tento spotrebič sa vzťahujú záručné podmienky stanovené zastúpením v danom štáte. Podrobnosti o týchto podmienkach je možné získať u predajcu, u ktorého bol spotrebič zakúpený.

Pre reklamácie v záručnej dobe je nutné predložiť doklad o kúpe.

A**B****C**

D

E**F****G**

H**MUZ4ZT1****MUZ4KR3****MUZ4ER2****MUZ4EB1****MUZ4ZP1****MUZ4DS3****MUZ4GM3****MUZ45RS1****MUZ45PS1****MUZ45AG1****MUZ45KP1****MUZ4MX2****MUZ4MX3****MUZ4MM3****MUZ4FW3****MUZ45SV1****MUZ45FV1****MUZ45RV1****MUZ45LS1**



MUM4405

MUM4406

MUM4407

MUM4409

MUM4426

MUM4427

MUM4428

MUM44R1

MUM4600

MUM4655EU

MUM4657

MUM46A1GB

MUM4825

MUM4830

MUM4832

MUM4835

MUM4855

MUM4856EU

MUM4875EU

MUM4880

MUM48A1

MUM48R1

MUM48W1

MUM48CR1

MUM48CR2

MUM48SL

✓

✓

✓

✓

✓

✓

✓

✓

✓

✓

✓

✓

✓

✓

✓

✓

✓

✓

✓

✓

✓

✓

✓

✓

✓

✓

✓

✓

✓

✓

✓

✓

✓

✓

✓

✓

✓

✓

✓

✓

✓

✓

✓

✓

✓

✓

✓

✓

✓

✓

✓

✓

✓

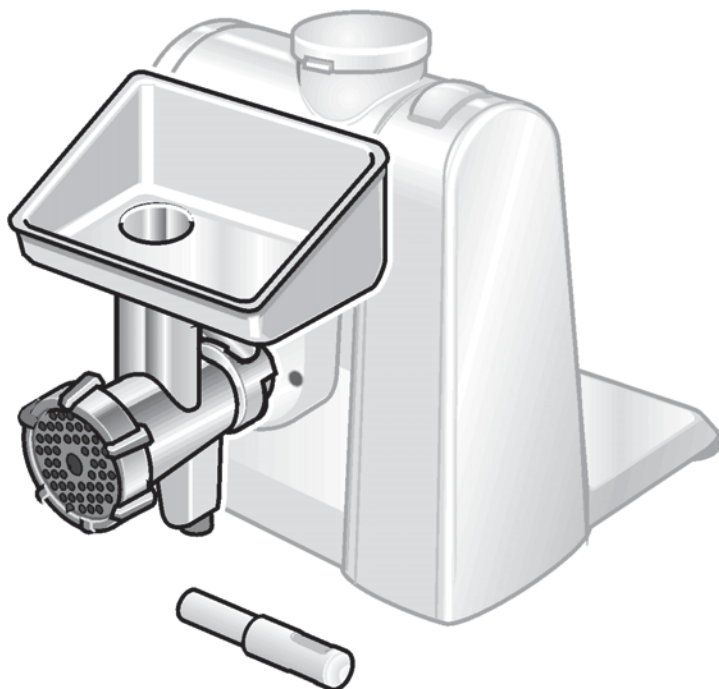
✓

✓

✓

✓

✓



Mäsomlynček MUZ4FW3



BOSCH

sk Návod na použitie

Pre vašu bezpečnosť

Toto príslušenstvo je navrhnuté pre kuchynský robot MUM. Pozorne si prečítajte návod na použitie kuchynských robotov. Toto príslušenstvo je vhodné na krájanie a mixovanie surového a vareného mäsa, slaniny, hydiny a rýb. Nesmie byť používané na spracovávanie iných predmetov alebo látok. Iné použitie je možné iba pri použití príslušenstva schváleného výrobcom.

▲ Bezpečnostné pokyny pre tento spotrebič

Nebezpečenstvo úrazu!

Do plniaceho otvoru nikdy nesiahajte, na vkladanie ďalších prísad vždy používajte vtláčadlo. Mlynček nasádzajte a dávajte dole len v pokojnom stave spotrebiča. Dôležité!

Mlynček používajte len v uvedených pracovných pozíciách.

Príslušenstvo musí byť pred použitím kompletne zložené.

Nikdy neskladajte príslušenstvo priamo na základnej jednotke.

Vysvetlivky k symbolom na spotrebiči alebo príslušenstve



Varovanie! Rotujúce nástroje!

Do mechaniky nikdy nesiahajte.

Prehľad

Obr. ▲

1 Mlynček

- a Závitový krúžok
- b Dierovaný kotúč
(priemer otvoru 4,5 mm)
- c Nôž na mixovanie
- d Závitovkový prevod s pohonom
- e Uzamykacia páčka
- f Tesnenie

2 Plniaca miska

3 Vtláčadlo

Zvláštne príslušenstvo

4 Nadstavec na lis na ovocie

5 Nadstavec na venčeky

6 Strúhací nadstavec

7 Dierovaný kotúč

(priemer otvoru; 3 mm a 6 mm)

Obr. ▣

Prevádzkové pozície pre spracovávanie malého množstva potravín;

- a pre mlynček na lisovanie ovocie alebo nadstavcom na venčeky
- b pre spracovávanie väčšieho množstva potravín

Prednastavený bod zlomu

Aby nedošlo k vážnemu poškodeniu vášho spotrebiča pri prípadnom prehriati mlynčeka, pohon disponuje prednastaveným bodom zlomu.

Ak dôjde k prehriatiu, prelomí sa pohon.

Strižnú poistku je možné však ľahko nahradiť (Obr. ▲ detail je časť 1d). Na náhradné diely s prednastaveným bodom zlomu sa nevzťahuje záruka. Náhradnú strižnú poistku je možné zakúpiť v našom zákazníckom servise (obj. č. 020470).

Prevádzka

- Pred prvým použitím mlynček dôkladne umyte, pozri „Čistenie a údržba“.
- Zložte príslušenstvo v uvedenom poradí (Obr. ▲). Neskrutkujte závitový krúžok príliš napevno.
- Vložte tesnenie. Dbajte na dodržanie pracovných pozícií (Obr. ▣)!

Obr. D

- Stlačte uvoľňovacie tlačidlo a posuňte otočné rameno do pracovnej pozície.
- Pripojte mlynček na pohon.
Dbajte na pozíciu mlynčeka s ohľadom na pohon (Obr. D-4a). Ak je potrebné, mlynčekom jemne pootočte. Aby ste to mohli urobiť, závitový krúžok nesmie byť priskrutkovaný príliš natesno!
- Otočte mlynčekom proti smeru hodinových ručičiek.
- Stlačte uzamykaciu páčku.
- Teraz závitový krúžok zaskrutkujte.
- Pripojte plniacu misku.
- Pod plniaci otvor umiestnite misku alebo tanier.
- Zasuňte vidlicu sieťového prívodu do zásuvky.
- Nastavte otočný spínač na stupeň 4.
- Vložte do plniacej misky potraviny určené na spracovanie.
Pre vkladanie prísad vždy používajte vtláčadlo.

Varovanie!

V spotrebiči nie je možné spracovať kosti!

Tip: Tatársky biftek spracujte v mlynčeku dvakrát za sebou.

Po použití spotrebiča

- Vypnite spotrebič pomocou otočného spínača.
- Zdvihnite uzamykaciu páčku.
- Otočte mlynčekom v smere hodinových ručičiek a vyberte.
- Mlynček očistite.

Čistenie a údržba

⚠ Pozor! *Nepoužívajte žiadne čistiace prostriedky obsahujúce piesok.*

Môže sa tak poškodiť povrch spotrebiča. Mlynček a jednotlivé časti spotrebiča nie je možné umývať v umývačke riadu.

- Uvoľnite závitový krúžok a demontujte.
- Očistite ručne jednotlivé časti spotrebiča a vysušte.

Zvláštne príslušenstvo (je možné zakúpiť v špecializovaných predajniach)

Varovanie! *Vždy skladajte príslušenstvo bez nožov na mixovanie a dierovaných kotúčov. Postupujte podľa pokynov v kapitole „Pre vašu bezpečnosť“, „Po použití spotrebiča“ alebo „Čistenie a údržba“.*

Nadstavec na lisovanie ovocia

Na vylisovanie napr. bobuľovitého ovocia (okrem malín) paradajok, jablák, hrušiek a šípok (šípky pred lisovaním predvarte po dobu jednej hodiny). Vylisované ovocie je obzvlášť vhodné na prípravu marmelády.

Obr. E

- Príprava mlynčeka podľa popisu.
Dbajte na poradie pri skladaní jednotlivých častí nástavce.
- Najprv čo najviac uvoľnite upevňovaciu skrutku, aby stále vlhká zmes mixovaného ovocia odtekala.
- Potom upravte upevňovaciu skrutku tak, aby zmes ovocia mohla vytekať v požadovanej konzistencii.
- Vložte do plniacej misky potraviny určené na spracovanie. Pre vkladanie prísad vždy používajte vtláčadlo.
- Nastavte otočný spínač na stupeň 4.

Nadstavec na venčeky

na tvarovanie cesta na sušienky alebo krehkého cesta. **Obr. F**

- Príprava mlynčeka podľa popisu.
Dbajte na poradie pri skladaní jednotlivých častí nadstavca na venčeky.
- Vložte do plniacej misky cesto určené na spracovanie. Pre vkladanie prísad vždy používajte vtláčadlo.
- Nastavte otočný spínač na požadovaný stupeň 1, 2 alebo 3 v závislosti na konzistencii cesta.
- Oddel'te vytvarované cesto vychádzajúce zo spotrebiča pomocou noža na cesto. Ak cesto zo spotrebiča vychádza príliš rýchlo, krátko kuchynský robot vypnite.

Strúhací nadstavec

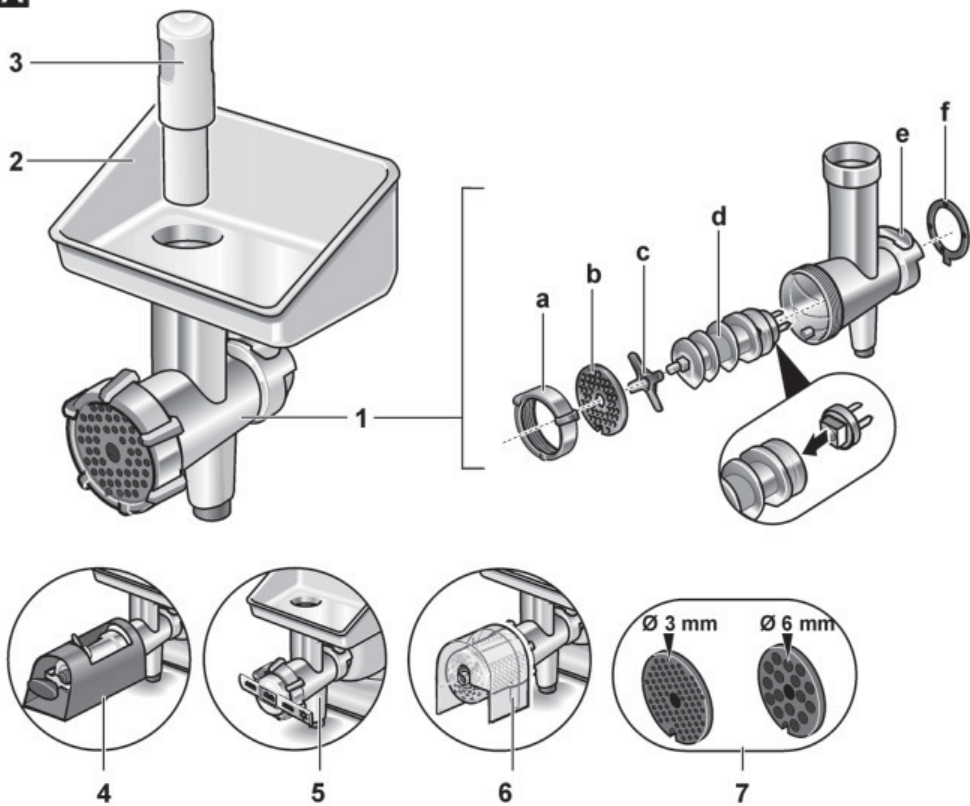
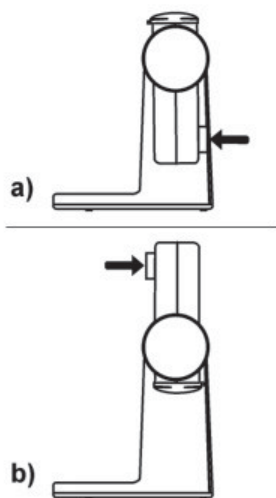
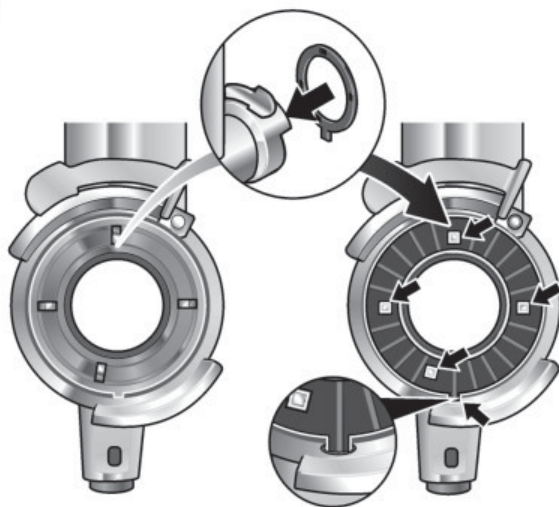
Na strúhanie orieškov, mandlí, strúhanky a sušených rožkov.

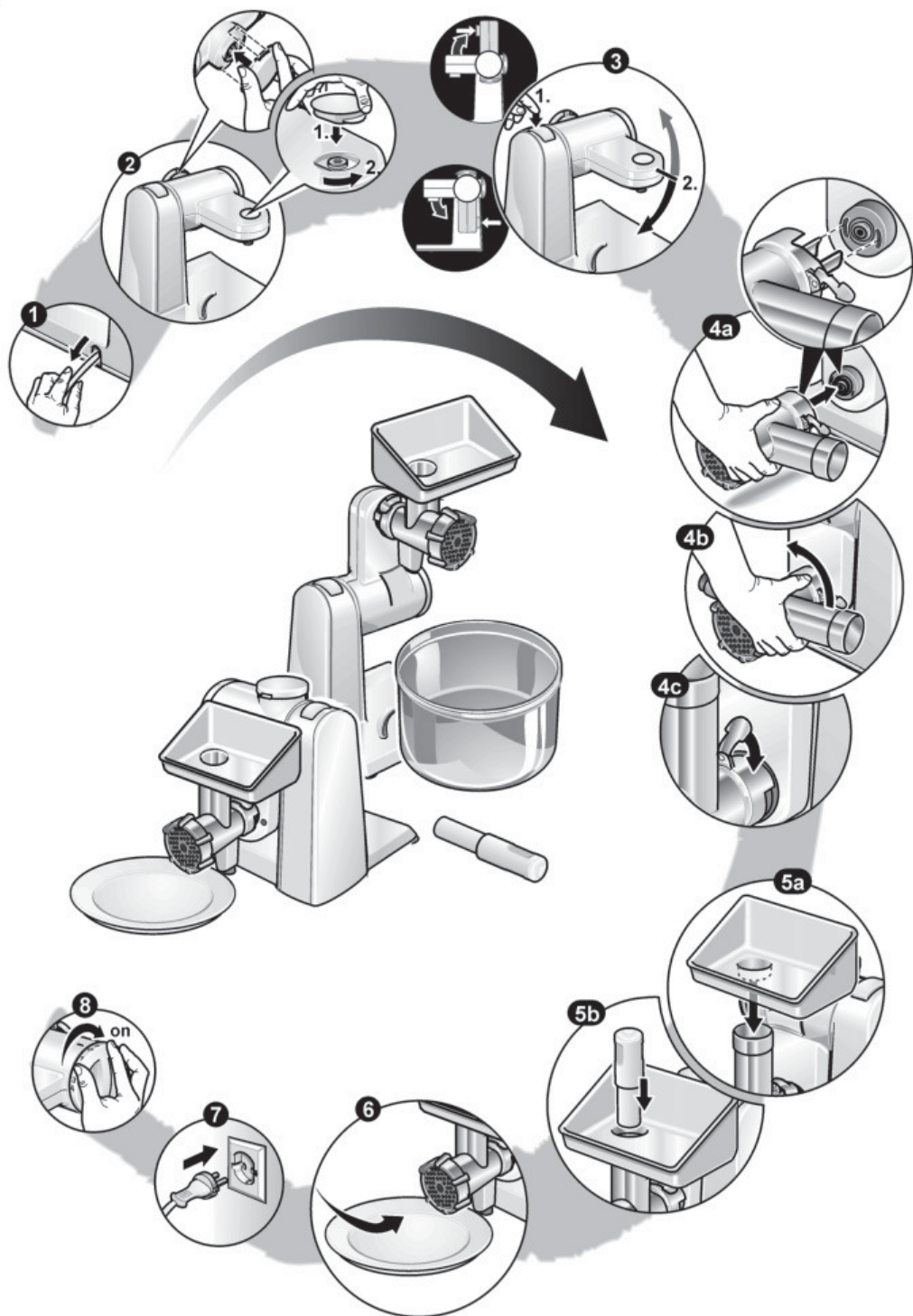
Varovanie!

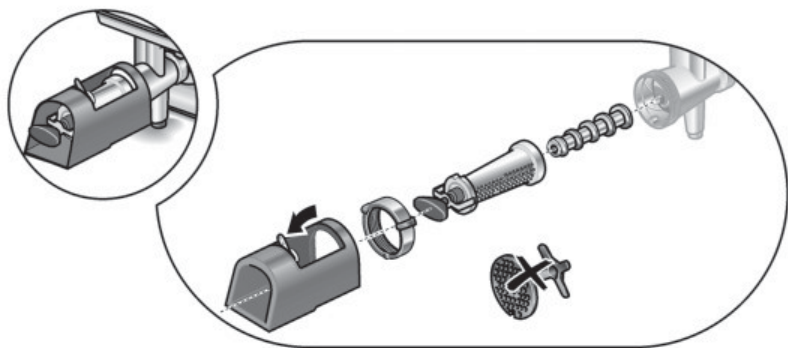
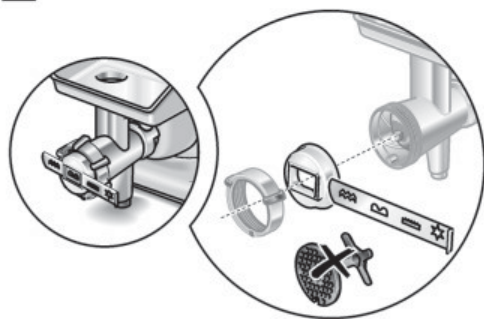
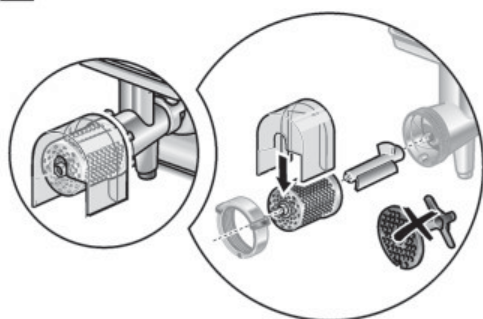
Sušené orechy a mandle spracovávajú iba v malom množstve!

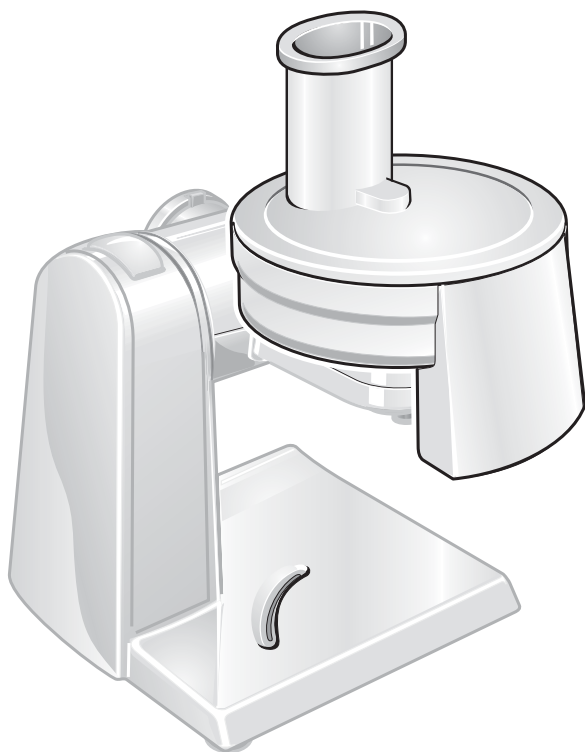
Obr. G

- Príprava mlynčeka podľa popisu.
Dbajte na poradie pri skladaní jednotlivých častí strúhacieho nadstavce.
- Vložte do plniacej misky potraviny určené na spracovanie. Pre vkladanie prísad vždy používajte vtláčadlo.
- Nastavte otočný spínač na požadovaný stupeň 1, 2 alebo 3 v závislosti od tvrdosti potravín.

A**B****C**

D

E**F****G**



Priebehový krájač
MUZ4DS3



BOSCH

sk Návod na použitie

Pre vašu bezpečnosť

Toto príslušenstvo je vhodné pre kuchynský robot MUM4. Pozorne si prečítajte návod na použitie kuchynských robotov MUM4. Toto príslušenstvo je vhodné na krájanie a rezanie potravín. Nesmie byť používané na spracovávanie iných predmetov alebo látok.

⚠ Bezpečnostné pokyny pre tento spotrebič

Nebezpečenstvo úrazu

Nedotýkajte sa ostrých čepelí alebo ostrých okrajov kotúčov na krájanie. Kotúče na krájanie chytajte iba za ich neostré okraje. Predtým, ako pripojíte/vyberiete priebehový krájač, počkajte, kým sa pohon úplne nezastaví, potom ho vytiahnite zo sieťovej zástrčky. Do plniaceho otvoru nesiahajte, potraviny pridávajte iba pomocou vtláčadla.

Varovanie!

Priebehový krájač musí byť pred použitím kompletne zložený. Nikdy neskladajte priebehový krájač priamo na základnej jednotke. Prevádzkujte priebehový krájač iba v stanovenej pracovnej pozícii.

Vysvetlivky k symbolom na spotrebiči alebo príslušenstve



Varovanie! Rotujúce nástroje!
Do mechaniky nikdy nesiahajte.

Prednastavený bod zlomu

Obr. 6

Prednastavený bod zlomu ochráni pohon vášho spotrebiča.

Ak dôjde k preťaženiu spotrebiča, hnací hriadeľ priebehového krájača sa zlomí. Hnací hriadeľ je možné však ľahko nahradiť. Nový podstavec na kotúče s hnacím hriadeľom si môžete zakúpiť v našom zákazníkovi servise.

Prehľad

Rozložte si stranu s obrázkami.

Obr. 7

- 1 Vtláčadlo
 - 2 Veko s plniacim otvorom
 - 3 Kotúče na krájanie
 - 3a Otočný plátkovací kotúč - hrubé/tenké plátky
 - 3b Otočný rezací kotúč - hrubý/jemný
 - 3c Strúhací kotúč - stredno-jemný
 - 4 Hnací hriadeľ s pohonom
 - 5 Plášť s otvorom pre odtok
- Zvláštne príslušenstvo
- 6 Kotúč na hranolčeky
 - 7 Strúhací kotúč hrubý
 - 8 Kotúč pre ázijskú kuchyňu
 - 9 Kotúč na zemiakové smažienky

Obr. 8

Prevádzkové pozície

Použitie spotrebiča

Otočný plátkovací kotúč - hrubé/tenké plátky



Na krájanie ovocia a zeleniny. Spracovávajúte pri nastavení v pozícii 3. Označenie na otočnom plátkovacom kotúči: „1“ slúži na hrubé plátky a „3“ slúži na tenké plátky.

Varovanie!

Otočný plátkovací kotúč nie je vhodný na krájanie tvrdého syra, chleba, žemlí alebo čokolády. Varené zemiaky krájajte až keď úplne vychladnú.

Otočný rezací kotúč - hrubý/jemný



Na rezanie zeleniny, ovocia a syra, okrem tvrdého syra (napr. parmezánu). Spracovávajúte pri nastavení v pozícii 3 alebo 4. Označenie na otočnom rezacom kotúči „2“ slúži na hrubé rezanie, „4“ slúži na jemné rezanie

Varovanie!

Otočný rezací kotúč nie je vhodný na rezanie orechov. Mäkký syr reže na stupni 4.

Strúhací kotúč

- stredno-jemný



Na strúhanie surových zemiakov, tvrdého syra (napr. parmezánu) a orechov. Spracovávajúte pri nastavení v pozícii 4.

Varovanie!

Strúhací kotúč nie je vhodný na strúhanie mäkkého syra alebo plátkového syra.

Použitie priebehového krájača

Obr. 1

- Stlačte uvoľňovacie tlačidlo a posuňte otočné rameno do pracovnej pozície.
- Vyberte z pohonu priebehového krájača kryt. Otočte krytom pohonu, kým sa neuvolní.
- Držte hnací hriadeľ s prednastaveným bodom zlomu čelnou stranou dolu a podpierajte jednou rukou zdola.
- Otočte požadovanou stranou kotúča hore, podľa voľby plátkovania/rezania. Pri použití otočných kotúčov dbajte na to, aby požadované strany týchto kotúčov smerovali hore.
- Uchopte hornú časť hnacej hriadele a vložte ju do priebehového krájača.

- Nasadte veko (až ku značke) a otočte v smere hodinových ručičiek až nadoraz.
- Umiestnite priebehový krájač na pohon a otočte ním v smere hodinových ručičiek.
- Pod plniaci otvor priebehového krájača umiestnite misku alebo tanier.
- Zapnite otočný spínač na požadovanú pozíciu.
- Vložte potraviny určené na spracovanie do otvoru a stlačte ich dovnútra pomocou vtláčadla.

Varovanie!

Zabráňte krájaným prísadám pred hromadením v blízkosti odtoku.

Tip: Pre zaistenie rovnomerných výsledkov krájania vkladajte tenké prísady v hromádkach.

Upozornenie: Ak sa spracovávané potraviny nalepia na priebehový krájač, vypnite ho, vytiahnite sieťovú zástrčku, počkajte, kým sa pohon úplne nezastaví, dajte dole veko z priebehového krájača a vyprázdňte plniaci otvor.

Po použití spotrebiča

- Vypnite spotrebič pomocou otočného spínača.
- Priebehovým krájačom otočte proti smeru hodinových ručičiek a vyberte.
- Otočte vekom proti smeru hodinových ručičiek a vyberte.
- Vyberte hnací hriadeľ s kotúčom. Na vybratie stlačte zospodu hnací hriadeľ (Obr. 1).
- Očistite časti spotrebiča.

Čistenie a údržba



Pozor!

Nepoužívajte na čistenie abrazívne čistiace prostriedky. Povrch by sa mohol poškodiť.

Všetky časti priebehového krájača je možné umývať v umývačke riadu.

Tip: Červený povlak po spracovaní napr. mrkvy odstráňte tak, že nalejete trochu kuchynského oleja na handričku, votriete ho do povlaku priebehového krájača (nie do kotúča na krájanie) Potom priebehový krájač opláchnite.

Zvláštne príslušenstvo

(je možné zakúpiť v špecializovaných predajniach)

Obr. A

- Príprava podľa popisu k priebehovému krájaču. Uistite sa, že je čepeľ po použití otočená ostrím hore.

Kotúč na hranolčeky

MUZ45PS1

Na krájanie surových zemiakov na hranolčeky.



Varovanie!

Zemiaky nekladajte do spotrebiča, kým sa pohon úplne nezastaví.

Spracovávajúte na stupeň 3.

Strúhací kotúč hrubý

MUZ45RS1

Na strúhanie surových zemiakov, napr. na zemiakové placky alebo knedle. Spracovávajúte pri nastavení v pozícii 3.



Kotúč pre ázijskú kuchyňu

MUZ45AG1

Nakrája ovocie a zeleninu na tenké plátky do ázijských zeleninových pokrmov.

Varovanie!

Potraviny určené na spracovanie nekladajte do spotrebiča, kým sa pohon úplne nezastaví.

Spracovávajúte na stupeň 4.



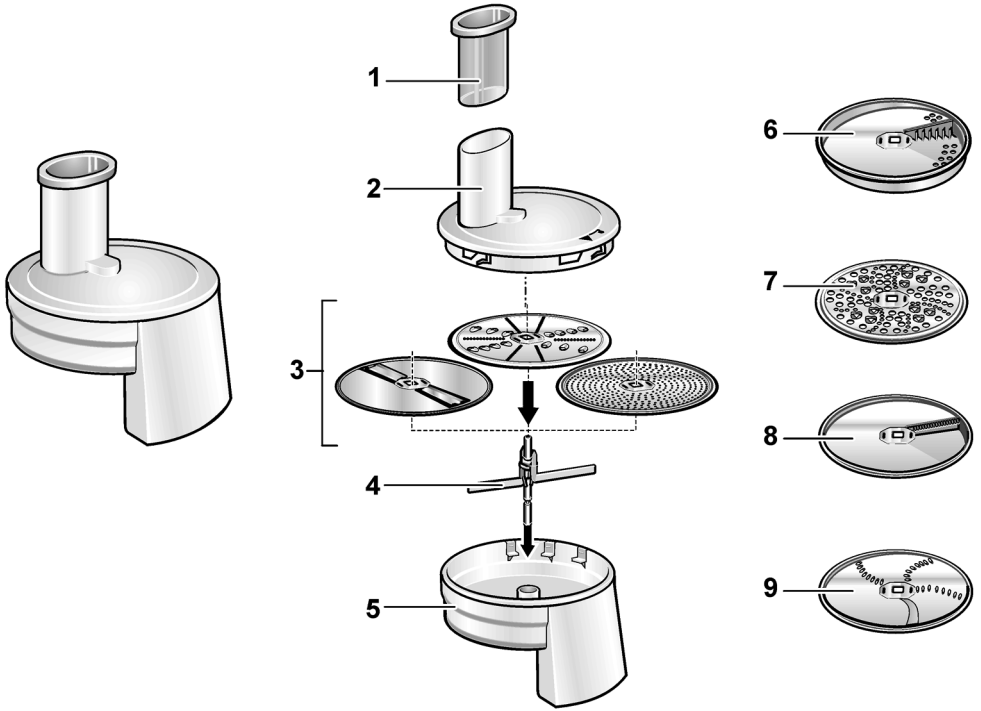
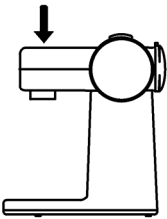
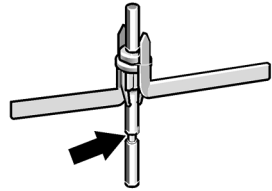
Kotúč na zemiakové smažienky

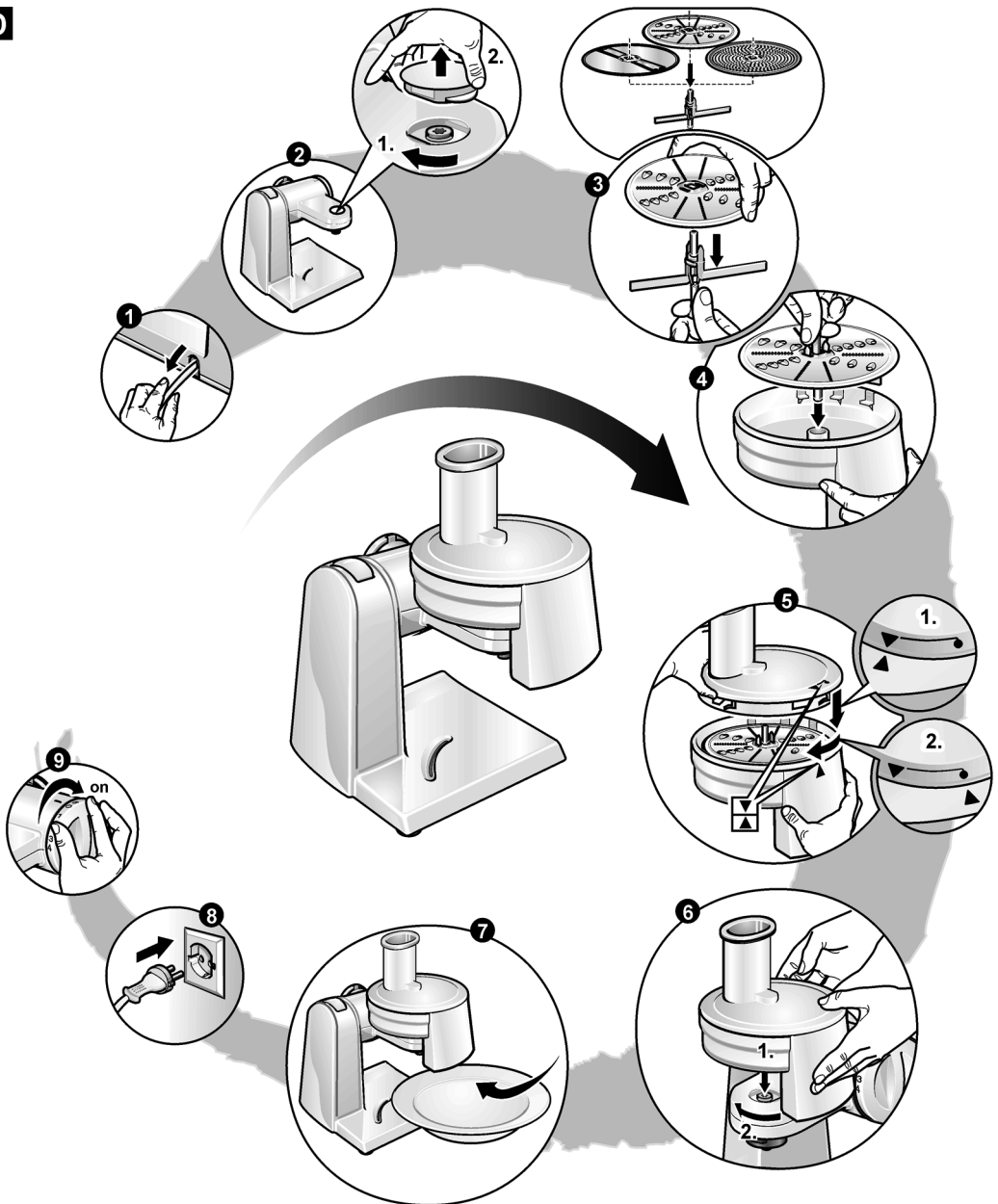
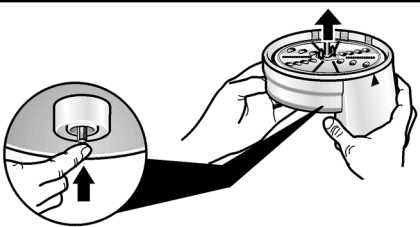
MUZ45KP1

Na strúhanie surových zemiakov na zemiakové placky alebo smažienky, na krájanie ovocia a zeleniny na hrubé plátky. Spracovávajúte pri nastavení v pozícii 3.



Zmeny vyhradené.

A**B****C**

D**E**

**BOSCH**

Stvorené pre život

Záručný list

firmy BSH domácí spotřebiče s.r.o.

2 rokyzáruka od výrobcu
na všetky spotřebiče

Dovozca: BSH domácí spotřebiče s.r.o.

Radlická 350

158 00 Praha 5

Výrobok:	Produktové číslo: E-Nr.
	Poradové číslo: FD
Dátum predaja, pečiatka, podpis	Dátum montáže, pečiatka, podpis

Predajca je povinný úplne a čitateľne vyplniť všetky požadované údaje v záručnom liste v deň predaja spotrebiča. Neoddeliteľnou súčasťou tohto záručného listu je daňový doklad o predaji výrobku.

Záručný list je dokladom práv spotrebiteľa v zmysle Občianskeho zákonníka. Je súčasťou výrobku s výrobným číslom uvedeným na prednej strane tohto záručného listu, zvlášť v prípadoch dlhších než zákonom daná záručná lehota je záručný list jedným z dokázateľných prostriedkov práv užívateľa. Je v záujme spotrebiteľa, aby si skontroloval správnosť a úplnosť všetkých uvedených údajov, ako i to, či dostal od predajcu záručný list so správnym označením pre uvedený druh výrobku.

Odporúča sa, aby výrobky montoval a uviedol do prevádzky autorizovaný servis, ktorý poskytuje záruku odbornej montáže, predvedenie a preskúšanie výrobku.

Montáž a inštalácia spotrebiča musí byť vykonaná v súlade s vyhláškou ÚBP SR č. 718/2002 Z. z. súvisiacich predpisov a noriem v platnom znení.

Pred montážou výrobku je nutné, aby boli splnené všetky podmienky pre pripojenie na inžinierske siete podľa platných noriem a podľa návodu na použitie.

Zápisy o uskutočnených opravách:

Dátum objed. opravy	Dátum dokončenia	Číslo oprav. listu	Stručný opis poruchy

Upozornenie pre predajcov

Predajca je povinný dať zákazníkovi platný doklad o predaji, kde bude uvedený dátum predaja a označenie spotrebiča, a súčasťou dokladu o kúpe tovaru je správne a úplne vyplnený záručný list v deň predaja výrobku. V prípade predpredajnej reklamácie je potrebné predložiť riadne vyplnený reklamačný protokol.

Záručné podmienky

- na výrobok sa poskytuje záručná lehota **24 mesiacov** odo dňa zakúpenia výrobku kupujúcim
- spotrebiteľ je oprávnený chybu vytknúť do šiestich mesiacov od jej zistenia, najneskôr však do uplynutia záručnej lehoty
- pri reklamácií je podmienkou predložiť platný daňový doklad o kúpe výrobku (napr. pokladničný blok, faktúru a pod.)
- ak je výrobok používaný na iný než výrobcom stanovený účel alebo je výrobok používaný v rámci predmetu obchodnej činnosti, poskytuje sa záručná lehota 6 mesiacov odo dňa zakúpenia, keďže spotrebiče sú určené výhradne na použitie v domácnosti
- za chybu výrobku sa nepovažuje jeho nadmerné opotrebovanie a z toho vyplývajúce absencie niektorých pôvodných vlastností, ktoré boli spôsobené napr. zanedbaním bežnej údržby, čistenia, nadmerným používaním výrobku
- záručná lehota neplynie počas obdobia, keď kupujúci nemôže užívať tovar pre jeho chyby, za ktoré zodpovedá predávajúci
- ak nebude zistená žiadna porucha, na ktorú sa vzťahuje bezplatná záručná oprava, alebo bude zistená porucha nezavinená výrobcom, hradí náklady spojené s vyslaním servisného technika osoba, ktorá uplatnila nárok na túto opravu
- záručné opravy vykonávajú autorizované servisné strediská podľa zoznamu uvedeného v tomto záručnom liste

Právo na bezplatnú opravu výrobku na náklady BSH domáci spotrebiče s.r.o., organizačná zložka Bratislava, zaniká, ak:

- je nečitateľný výrobný štítok alebo na výrobku chýba,
- údaje na doklade o predaji sa líšia od údajov uvedených na výrobnom štítku spotrebiča,
- výrobok bol namontovaný v rozpore s návodom na montáž, prípadne nebol dodržaný súlad s platnými STN alebo s návodom na obsluhu,
- výrobok bol neodborne namontovaný alebo nebol uvedený do prevádzky organizáciou oprávnenou v zmysle vyhlášky ÚBP SR č. 718/2002 Z. z., platí pre plynové spotrebiče a spotrebiče s elektrickým napájaním 400 V, ako i pre spotrebiče dodávané bez elektrického kábla, prípadne bez elektrickej koncovky,
- bola vykonaná konštrukčná zmena alebo zásah do výrobku neoprávnenou osobou,
- porucha na výrobku vznikla použitím neoriginálnych náhradných dielov alebo príslušenstva,
- ide o poškodenie: mechanické, nadmernou záťažou, v dôsledku vodného kameňa, neodborného zapojenia, živelnou pohromou, vonkajšími vplyvmi a pod.

Vyhlasenie o hygienickej neškodnosti výrobku

Všetky výrobky distribuované spoločnosťou BSH domáci spotrebiče s.r.o., organizačná zložka Bratislava, prichádzajúce do styku s potravinami **spĺňajú požiadavky** o hygienickej neškodnosti podľa **európskej normy EC 1935/2004**. Toto vyhlásenie sa vzťahuje na všetky výrobky prichádzajúce do styku s potravinami uvedené v aktuálnom cenníku BSH domáci spotrebiče s.r.o., organizačná zložka Bratislava.

Symbol uvedený na výrobku alebo jeho obale upozorňuje na to, že výrobok po skončení jeho životnosti nepatrí k bežnému domácejmu odpadu, ale ho treba odovzdať do špeciálnej zberne odpadu na recyklovanie elektrických alebo elektronických spotrebičov.

Vašou podporou správnej likvidácie pomáhate opäť získať cenné suroviny a chrániť tak životné prostredie. Ďalšie informácie o recyklovaní tohto výrobku získate na miestnom úrade, v zberni odpadu alebo v združení Envidom, ktoré zabezpečuje zber, prepravu, spracovanie, recykláciu a ekologické zneškodňovanie elektroodpadu v zmysle zákona.



Uistenie dovozcu o vydaní vyhlásenia o zhode

Vážený zákazník,

Podľa zákona č. 264/1999 Z. z. Vás uistujeme, že na všetky výrobky distribuované spoločnosťou BSH domáci spotrebiče s. r. o. našim obchodným partnerom, bolo vydané prehlásenie o zhode v zmysle zákona č. 264/1999 Z. z. a príslušných nariadení vlády. Toto uistenie dovozcu o vydaní prehlásenia o zhode sa vzťahuje na všetky výrobky vrátane plynových spotrebičov, ktoré sú obsiahnuté v aktuálnom cenníku firmy BSH domáci spotrebiče s. r. o.

Kontakt na servis domácich spotrebičov BOSCH

Dodávateľ:

BSH domácí spotřebiče s.r.o. – organizačná zložka Bratislava

BSH domácí spotřebiče s.r.o.
Radlická 350
158 00 Praha 5

Príjem opráv:

Tel.: +421 244 450 808
Email: **opravy@bshg.com**

Objednávky príslušenstva a náhradných dielov:

Tel.: +421 244 452 041
Email: **dily@bshg.com**

Zákaznícke poradenstvo:

Tel.: +421 244 452 041
Email: **bosch.spotrebice@bshg.com**

Aktuálne informácie o servise nájdete na internetových stránkach **www.bosch-home.com/sk**.

Tu máte možnosť si dojednať opravu pomocou online formulára.

